



**Betjenings
&
Service manual**

**HV 175-18
Flow
3x400 V 50 HZ**

Thorsvej 1, 6862 Tistrup – Tlf: 75291311 – E mail: mail@clena.dk - www.clena.dk

Clena High Pressure Systems a/s

Betjeningsvejledning.

Denne vejledning skal gennemlæses inden ibrugtagning for at undgå skader på bruger og omgivelser.

Arbejdsgiver/Ejer har pligt til at sikre sig, at brugeren af maskinen er fortrolig med denne vejledning.

Maskinens støjniveau (dbA) er anført på maskinens typeskilt og målt under normal drift i en afstand af 1 mtr.

Højtryksrenseren overholder alle gældende lokale og EU direktiver.

1.

Sikkerhedsanvisning:

Inden ibrugtagning bør De sikre at der ikke forefindes skader, mangler og utætheder på maskinen og tilbehør.

Hvis der konstateres skader kontakt Deres lokale forhandler eller fabrikanten – tag ikke maskinen i brug inden disse eventuelle skader og mangler er udbedret.

Maskinen er udstyret med en omløbsventil – denne er justeret til det angivne tryk fra producenten – dette må ikke ændres.

Elkablet og det monterede strømstik skal være fejlfri og uden revner og defekter af nogen art.

Deres elforsyning skal være forberedt til den på typeskiltet foreskrevne spænding.

Maskinen må kun tilsluttes hvor der forefindes installation med jordforbindelse. Fejlagtig tilslutning kan medføre livsfarlig elektrisk stød.

2.

Maskinen er bygget til at frembringe et højt tryk og må derfor ikke under nogen omstændigheder betjenes af personer under 18 år samt af personer hvis fysik ikke berettiger til brug af en sådan maskine.

Al brug af maskinen skal foregå stående med det ene ben foran det andet – hvis arbejdet foregår i en uhensigtsmæssig stilling på f.eks stige skal der træffes sikkerhedsforanstaltninger der giver samme sikkerhed som normal arbejdsstilling.

Forsøg aldrig at løfte maskinen alene.

Asbestholdige og andre materialer der indeholder stoffer der er farlige for helbredet må ikke højtryksvaskes.

Maskinen må ikke anvendes hvis strømkabel, højtryksslange, spulehåndtag og andre vigtige dele er beskadiget.

Uhensigtsmæssig brug kan medføre svære kvæstelse på både mennesker og dyr – vær opmærksom på følgende:

Lad aldrig vandstrålen pege direkte mod mennesker, dyr eller elektriske installationer.

Brug beskyttelsesbriller, høreværn samt beskyttende påklædning

Hold altid den ene hånd oven på isorøret på spulelansen og den anden på spulepistolen

Spulepistolen må ikke på nogen måde bindes, tapes eller på anden måde fastgøres da dette kan medføre stor skade ved faldulykker

Brug ikke trykreguleringen på spulelansen som håndtag – bruges kun til at regulere trykket

Afmonter aldrig højtryksslangen når maskinen er i drift – dette kan medføre svære skader

Afskærmninger må ikke fjernes eller afmonteres når maskinen er tilsluttet den elektriske installation.

Typeskiltet må ikke fjernes

Ved eftersyn og reparation skal det elektriske stik fjernes fra strømstikket og vandtilførsel afbrydes – pistolen skal derefter aflastes ved at aktivere denne.

Start aldrig en maskine der er frosset – maskinen skal først tø op og eventuelle frostskaeder udbedres

Skift olie efter de første 25 timer – derefter for hver 300 timer – brug W20/40 olie.

3.

Betjeningsanvisning

Maskinen skal altid stå vandret på et fast underlag

Højtryksslange kobles til med maskinen (OUTLET) enten via lyn eller skruekobling – sørg for at disse koblinger altid er fuldstændig rene da sand o. lign ødelægger dyse eller turbodyse.

Vandtilslutning (INLET) foretages med en min. ¾" vandslange med et tryk på mellem 2 og 6 bar.

Tilgangstemperatur max. 60 gr. C

Vandtilgang skal altid være minimum det antal liter maskinen yder + 5 liter.

Lad vandet løbe igennem slangen inden tilslutning for at fjerne evt. snavs.

Snavssamler og evt. eftermonteret vandfilter efterses og renses hver gang vandtilslutningsslangen monteres.

Hvis der anvendes turbodyse skal dysen altid pege nedad når maskinen startes – dette for at beskytte den keramiske indsats.

Arbejder De i et område med urent vand tilrådes der at eftermontere et ekstra effektivt filter for at mindske slitage på pumpe og andre vitale dele

Kontroller at elkabel og stik ikke har nogen skader og tilslut kun til godkendt installation med jordforbindelse.

Ved brug af forlængerledning vær da opmærksom på tværsnittet:

Ved max. 20 mtr. min. 2,5 #

Over 20 mtr. min 4 #

Er Deres maskine udstyret med aut. start/stop funktion afbrydes maskinen automatisk når spulehåndtaget slippes – genstartes ved at aktivere spulehåndtaget igen.

Maskinen må max. køre i 2 min. efter spulehåndtaget er sluppet.

Efter endt brug sørg for at tømme maskinen helt for vand – afmonter tilgangs og højtryksslange og lad maskinen køre i ca. 15 sek. til den er helt tømt.

Hvis det ikke er muligt at opbevare maskinen frostfrit skal der påfyldes frostvæske.

Hvis der har været anvendt saltvand eller været tilsat kemikalier sørg for at gennemskylle maskinen med rent vand efter brug.

Tillæg for anvendelse af hedvandsrensere samt hotbox

Ved indendørs montering skal der etableres tilstrækkelig aftræk for udstødning – kontakt evt. lokale brandmyndigheder for specifikke lokale krav.

Der skal desuden være tilstrækkelig forsyning af friskluft – maskinen må aldrig placeres i et mindre lukket rum uden friskluftforsyning - forgiftningsfare.

Aftrækket på maskinen må ikke tildækkes.

Under drift bliver røggastemperaturen op til 400 gr. C – udvis forsigtighed.

Da maskinen er bygget til at vaske med meget varmt vand vær ekstra opmærksom og forsigtig – skoldningsfare.

Oliefiltre skal altid være rene – både det udvendige samt filter i oliepumpen – rens eller udskift evt.

Efter længere tid brug (ca. 75 timer) skal spiral rengøres for sod.

Alle tændingsdele skal altid holdes nøjagtig justeret samt i rengjort stand for optimal drift.

Garanti.

Der ydes 1 års garanti på Deres Clena højtryksrensere.

Garantien omfatter ikke:

Fragt til og fra Clena

Frostskader.

Opståede skader som følge af misligholdelse.

Skader opstået som følge af maskinen har stået uden opsyn tilkoblet el og vand.

Alm. sliddele såsom slanger, lynkoblinger, ventiler, manchetter samt dyser.

Hvis betjeningsvejledningen ikke overholdes.

Ved brug af uoriginale dele.

Hedvands-højtryksrensere (HV)

Højtryksrenseren er opbygget i et kraftigt pulverlakeret stel med rustfri kabinet, aftagelig håndtag/bøjle og forsynet med 4 store kunststofhjul.

El-motoren er sammenbygget med en robust 3-cyl. højtrykspumpe med keramiske stempler, rustfri ventiler og topstykke af en korrosionsfri bronzelegering.

Omløbsventilen regulerer tryk og vandmængde, sikrer pumpen mod overbelastning samt sørger for et trykløst omløb ved lukket pistol. Sikkerhedsventilen sikrer kedlen mod overtryk.

El-boksen indeholder en styrestrøms-startkontakt, aut. Y/D starter (ekstradstyr), termorelæ for motorbeskyttelse samt en "timer" for forsinket stop.

Kedlen indeholder en min. 250 bars spiral.

Ved trykstyret hedvandsrensere:

En pressostat styrer tænd/sluk for kedlen i forhold til tryk.

En pressostat sørger for den automatiske start/stop funktion. (HV 160-15, 175-18, 160-20). To pressostater sørger for den automatiske start/stop funktion (HV 200-20, HV 160-25, HV 200-30, HV 300-18).

Ved flowstyret hedvandsrensere:

En flowswitch styrer tænd/slut for kedlen i forhold til flow.

En flowswitch sørger for den automatiske start/stop funktion.



**Overensstemmelsesattest.
Certificate of conformity**

Produkt:

Højtryksrensere/High Pressure Cleaner

Type:

HV

Beskrivelse/Description:

3 x 400 V 50 Hz

3 x 230 V 50 Hz

Standarder/Standards:

EC maskindirektivet 2006/42/EF

Ulla Pedersen, Adm. direktør

Vedligeholdelse

For at De kan have glæde af Deres højtryksrensere længst muligt, kan vi anbefale Dem at:

- Kontrollere pumpens oliestand jævnligt. Skift olie efter de første 25 timer. Dernæst efter hver 300 timer – eller mindst én gang årligt. Anvend SAE W20/40.
- Rense vandfilteret efter behov.
- Gennemskylle vandtilgangsslangen efter længere tids stilstand. (Indvendige algebelægninger kan tilstoppe filteret).
- Rense oliebrænder og kedel for sodbelægninger.
- Renholde maskinens vitale dele.
- Rense elektroderne ca. hvert kvartal afhængig af forbrug.
- Udskifte oliefilter efter behov – ca. hvert kvartal.
- I frostperioder stille maskinen i et frostfrit rum eller frostsikre maskinen på følgende måde: Vandtilgangsslange ombyttes med en kort sugeslange som placeres i en dunk med frostvæske. Dyserøret holdes nede i den samme dunk og pistolen holdes åben. Maskinen startes og holdes i gang indtil systemet er gennemskyllet. Luk pistolen et par gange, således at omløbet også gennemskylles. Når maskinen er monteret med flowswitch, så kontaktes forhandler/fabrik for at frostsikre.
- Start aldrig en tilfrosset maskine.

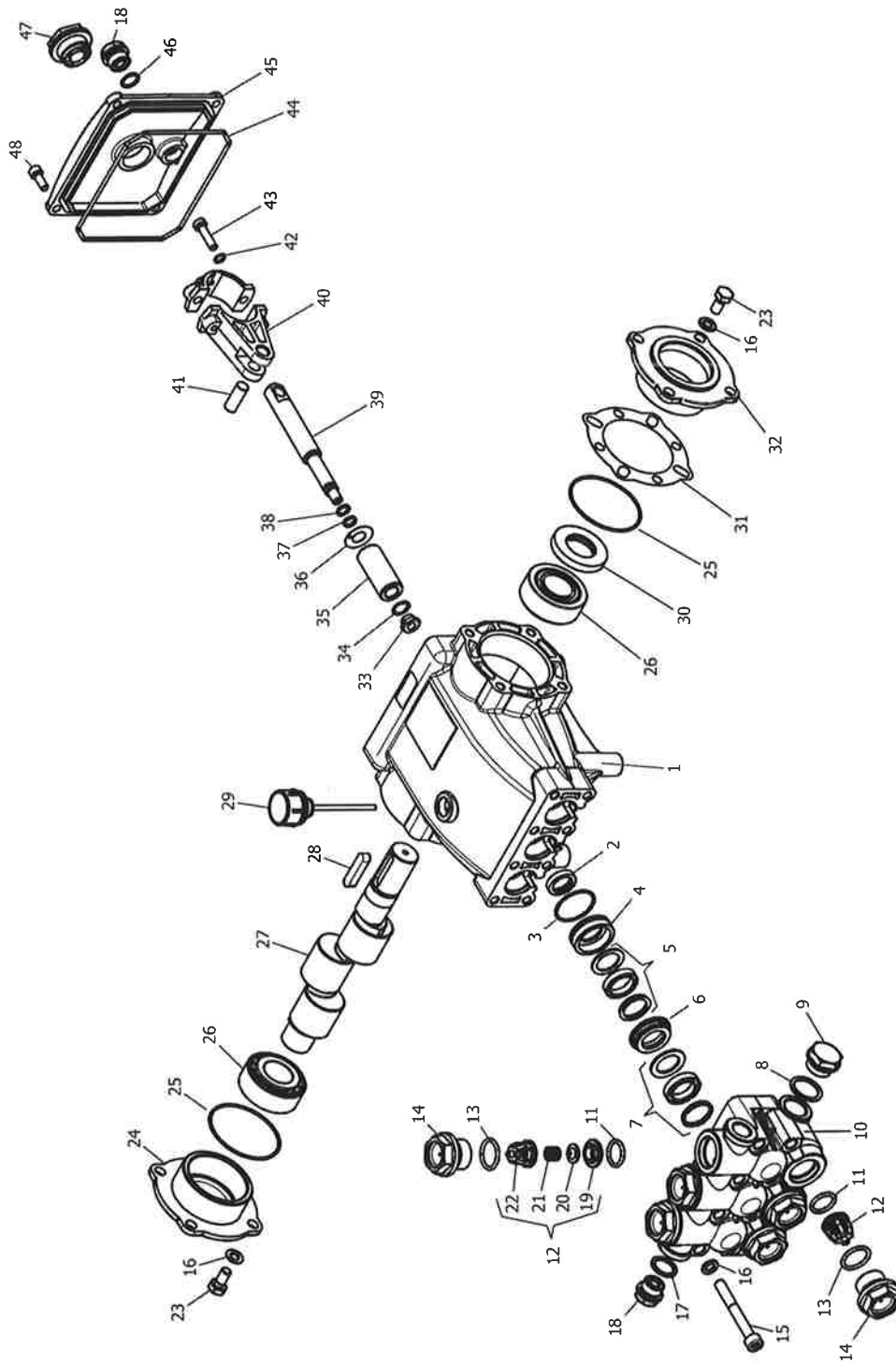
Reservedele

Ved bestilling af reservedele, opgiv altid type og serienr. som er anført på typeskiltet.

Højtryksrenser	Varenr.	Beskrivelse	Stk.
		CLENA	
	30.175.019	CLENA HV 175-18 Flow BAR 175 L/MIN 18 3 X 400 V 50 Hz Automatisk start / stop 10 m. el-kabel 1 stk. manual	1
		Hovedkomponenter:	
	45.181.000	CL 8315	1
	46.105.524	Motor 5,5 kw	1
	43.326.000	Omløbsventil St 261	1
	53.200.200	Kedel 250 bar 88 kw	1
	41.053.020	Oventop filter komplet 41.053.021 Filter indsats	1
	48.101.107	Flowswitch ST7	2
	43.303.220	Sikkerhedsventil	1
	49.166.400	EI-box 3-166-400	1
	48.050.001	Manometer 0-250 bar	1
	41.700.050	Snavsesamler	1
	49.700.100	Termostat	1
	34.400.010	HT slange 400 bar 10 m	1
	35.310.200	HT pistol 310 bar	1
	35.310.390	Dobbelt lanse	1
	38.015.055	HT dyse 055	1
27.01.16			

Pumpe	Varenr.	Beskrivelse	Stk															
		<p>Pumpe CL 8315</p> <table> <tr> <td></td> <td>50 Hz</td> <td>60 Hz</td> </tr> <tr> <td>Bar</td> <td>200</td> <td>200</td> </tr> <tr> <td>L/min</td> <td>18</td> <td>21</td> </tr> <tr> <td>R/min</td> <td>1.450</td> <td>1.740</td> </tr> <tr> <td>Shaft</td> <td>24 mm.</td> <td>24 mm.</td> </tr> </table>		50 Hz	60 Hz	Bar	200	200	L/min	18	21	R/min	1.450	1.740	Shaft	24 mm.	24 mm.	
	50 Hz	60 Hz																
Bar	200	200																
L/min	18	21																
R/min	1.450	1.740																
Shaft	24 mm.	24 mm.																
	45.181.000	CL 8315 Højre	1															
		Hovedkomponenter:																
	45.110.037	Pakningssæt 20 mm (3 pcs) Pos. 3-5-7	1															
	45.110.038	Komplet pakningssæt Pos. 3-4-5-6-7	3															
	45.110.039	Stempelkit 20 mm Pos. 33-34-35-36-37-38	3															
	45.110.024	Komplet ventil sæt Pos. 11-12-13	6															
	45.110.030	Stempel pakningssæt Pos. 2	1															
	45.182.095	Komplet topstykke Pos. 3 to 18 (both included)	1															
	45.182.094	Komplet plejstang CL8316/CL 8315 Pos. 39-40-41-42-43	3															
17.6.2013																		

CL 8315 / CL 8316

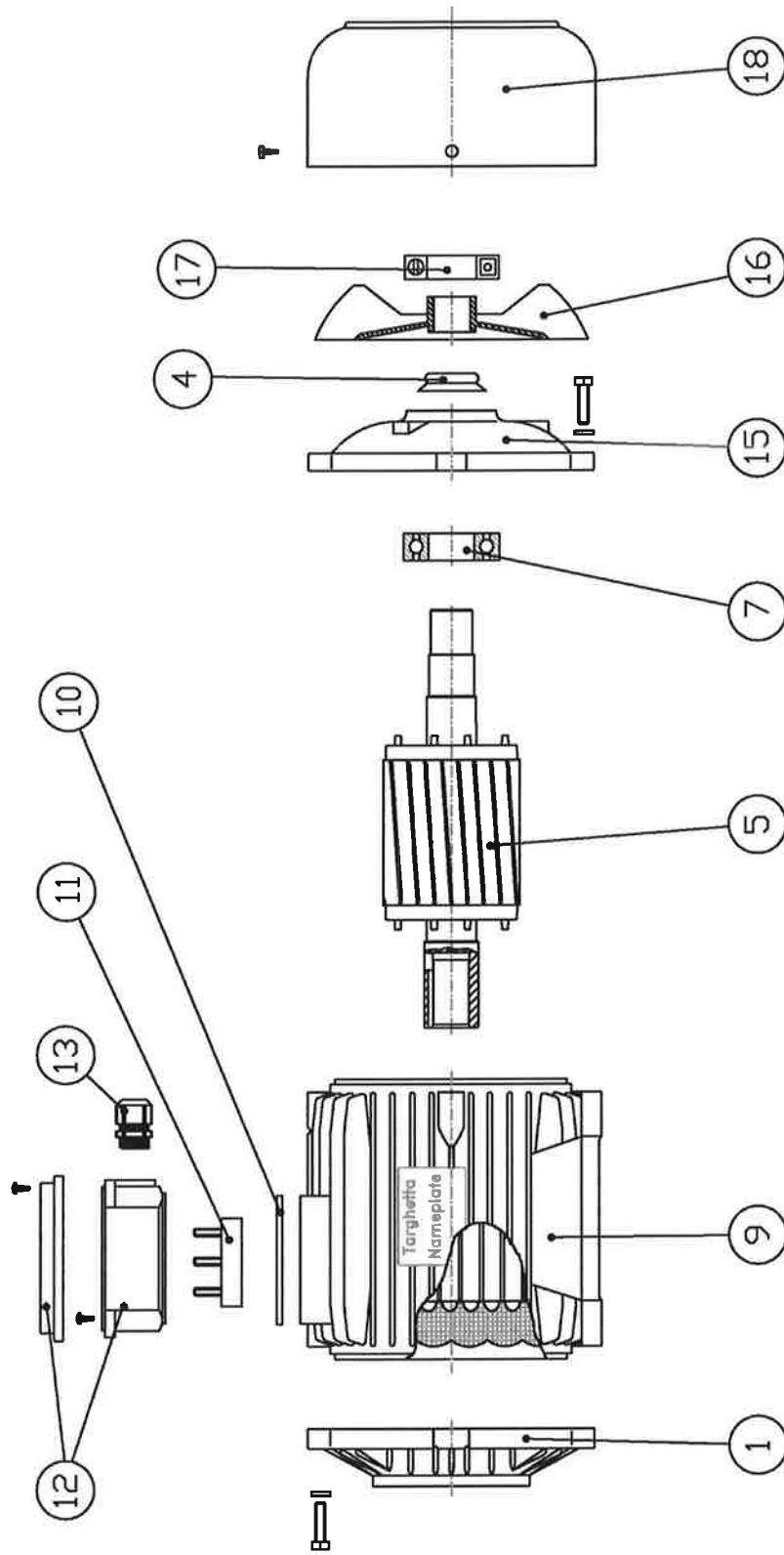


27.09.
2012

El motor	Varenr	Beskrivelse	Stk									
		<p>5,5 kw Motor</p> <table> <tr> <td>24 mm</td> <td><u>50 Hz</u></td> <td><u>60 Hz</u></td> </tr> <tr> <td>RPM</td> <td>1450</td> <td>1750</td> </tr> <tr> <td>KW</td> <td>5,5</td> <td>6,0</td> </tr> </table> <p>Motor reservedele</p>	24 mm	<u>50 Hz</u>	<u>60 Hz</u>	RPM	1450	1750	KW	5,5	6,0	
24 mm	<u>50 Hz</u>	<u>60 Hz</u>										
RPM	1450	1750										
KW	5,5	6,0										
Pos. no. 1	46.105.501	Flange 61 mm	1									
Pos. no. 4		Pakningsring	1									
Pos. no. 5		Rotor	1									
Pos. no. 7		Kugleleje	1									
Pos. no. 9		Stator	1									
Pos. no. 10		Pakning	1									
Pos. no. 11	46.105.511	Terminal blok	1									
Pos. no. 12		Klemkasse	1									
Pos. no. 13		Kabelgennemføring	1									
Pos. no. 15		Lejeskjold	1									
Pos. no. 16	46.105.516	Blæservinge	1									
Pos. no. 17	46.104.017	Blæserbeslag	1									
Pos. no. 18	46.105.518	Blæserskjold	1									

14.11.13

Motor 4 kw – 15 kw hulaksel

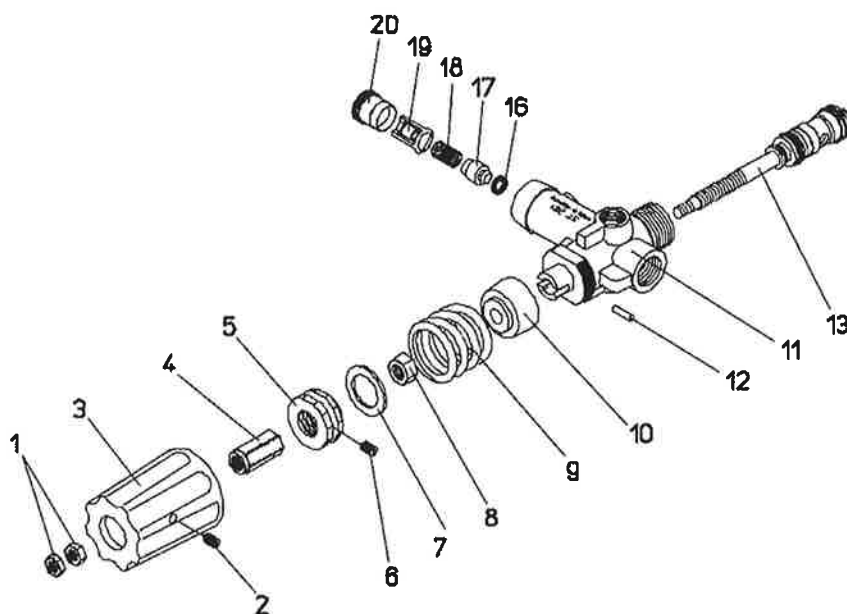


Omløbsventil	Varenr.	Beskrivelse	Stk.
		Reservedele omløbsventil ST 261	
Pos. nr. 1	43.326.001	Låsemøtrik	1
Pos. nr. 2		Pinol skrue(inkl.i 43.326.003)	2
Pos. nr. 3	43.326.003	Håndhjul, komplet	1
Pos. nr. 4	43.326.004	Justerings skrue	1
Pos. nr. 5	43.326.005	Justerings skrue	1
Pos. nr. 6	43.326.006	Pinol skrue	1
Pos. nr. 7	43.326.007	Skive	1
Pos. nr. 8	43.326.008	Møtrik	1
Pos. nr. 9	43.326.009	Fjeder	1
Pos. nr. 10	43.326.010	Bøsning	1
Pos. nr. 11	43.326.011	Hus	1
Pos. nr. 12		Cylinder Pin	1
Pos. nr. 13	43.326.013	Rep. Kit ST 261	1
Pos. nr. 14		Afstandsring	1
Pos. nr. 15		Holder for afstandsring	1
Pos. nr. 16	Kit	O-Ring	1
Pos. nr. 17	Kit	Ventilstykke	1
Pos. nr. 18	Kit	Fjeder	1
Pos. nr. 19	Kit	Ventil hus	1
Pos. nr. 20	43.326.020	Stop skrue	1
	43.326.090	Rep. kit A, pos. no 16,17,18,19.	
	43.326.000	Omløbsventil ST 261	
	43.326.200	Omløbsventil ST 261/S	
		With micro-switch	
	43.326.900	Micro-switch F. ST 261	

14.11.13

Omløbsventil ST 261 S

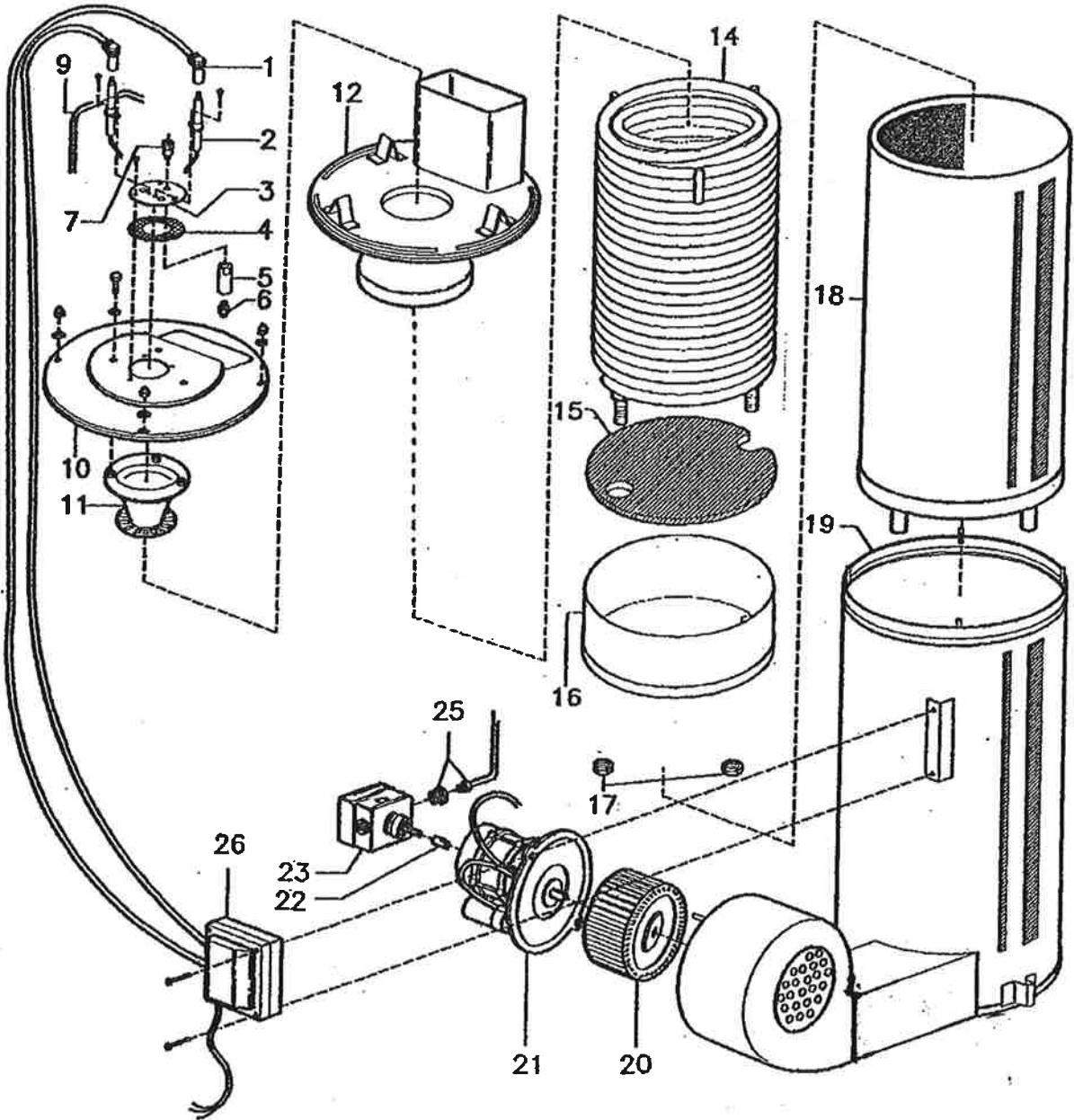
43.326.200

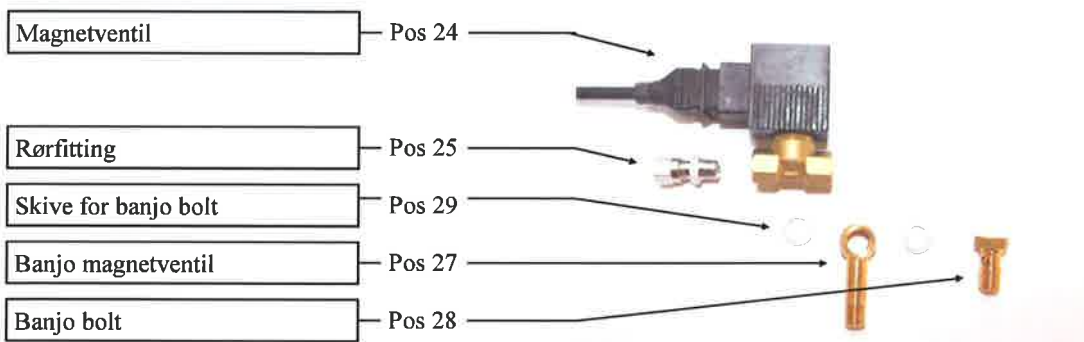
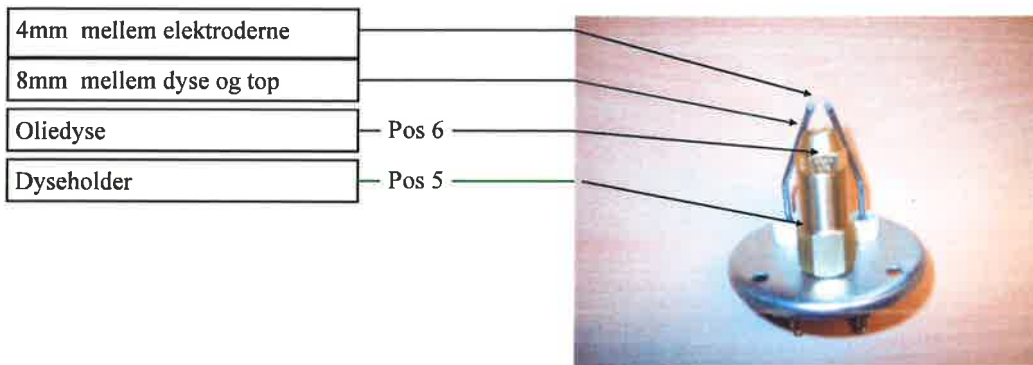


07.05.2009

Kedler	Varenr.	Beskrivelse	Stk.
	53.200.200	Kedel 250 bar, 88 kw (21 l)	
	53.400.200	Kedel 400 bar, 88 kw (21 l)	
	53.500.200	Kedel 500 bar, 88 kw (21 l)	
		Reserve dele:	
Pos. no. 1	53.430.001	Tændhætte excl. Kabel	2
Pos. no. 2	53.270.013	Elektrode	2
Pos. no. 3	53.270.016	Elektrodeholder	1
Pos. no. 4	53.430.004	Pakning (lille)	1
Pos. no. 5	53.430.005	Dyseholder	1
Pos. no. 6	53.465.006	Oliedyse 1,5 G	1
Pos. no. 6	53.488.006	Oliedyse 1,75 G	1
Pos. no. 6	53.588.007	Oliedyse 2,00 G	1
Pos. no. 7	53.430.007	Reduktion	1
Pos. no. 9	53.465.009	Olie rør	1
Pos. no. 10	53.430.010	Topplade	1
Pos. no. 11	53.430.011	Brænder skive	1
Pos. no. 12	53.430.012	Skorsten	1
Pos. no. 14	53.488.214	Spiral 250 bar	1
Pos. no. 14	53.488.414	Spiral 500 bar	1
Pos. no. 15	53.430.015	Isomåtte	1
Pos. no. 16	53.430.016	Bundring	1
Pos. no. 17	53.430.017	Møtrik	2
Pos. no. 18	53.488.018	Brændekammer	1
Pos. no. 19	53.488.019	Ydre skal 88 kw	1
Pos. no. 20	53.430.020	Blæsehjul	1
Pos. no. 21	53.430.021	Blæsemotor	1
Pos. no. 22	53.430.022	Medbringer	1
Pos. no. 23	53.430.100	Olie pumpe	1
Pos. no. 24	37.100.024	Magnetventil for MH / HV	1
Pos. no. 24	37.100.230	Magnetventil for Hotbox	1
Pos. no. 25	53.430.025	Rør fitting	1
Pos. no. 26	53.430.230	Tændtrafo	1
Pos. no. 27	53.270.023	Banjo til magnetventil	1
Pos. no. 28	53.270.022	Banjo bolt	1
Pos. no. 29	53.270.021	Alu skive for banjo bolt	2
	41.053.010	Oliefilter, engangs	1
	53.430.101	Oliefilter for pumpe (pos. 23)	1
16.11.2016			

BOILER 200-400 BAR, 88 kW

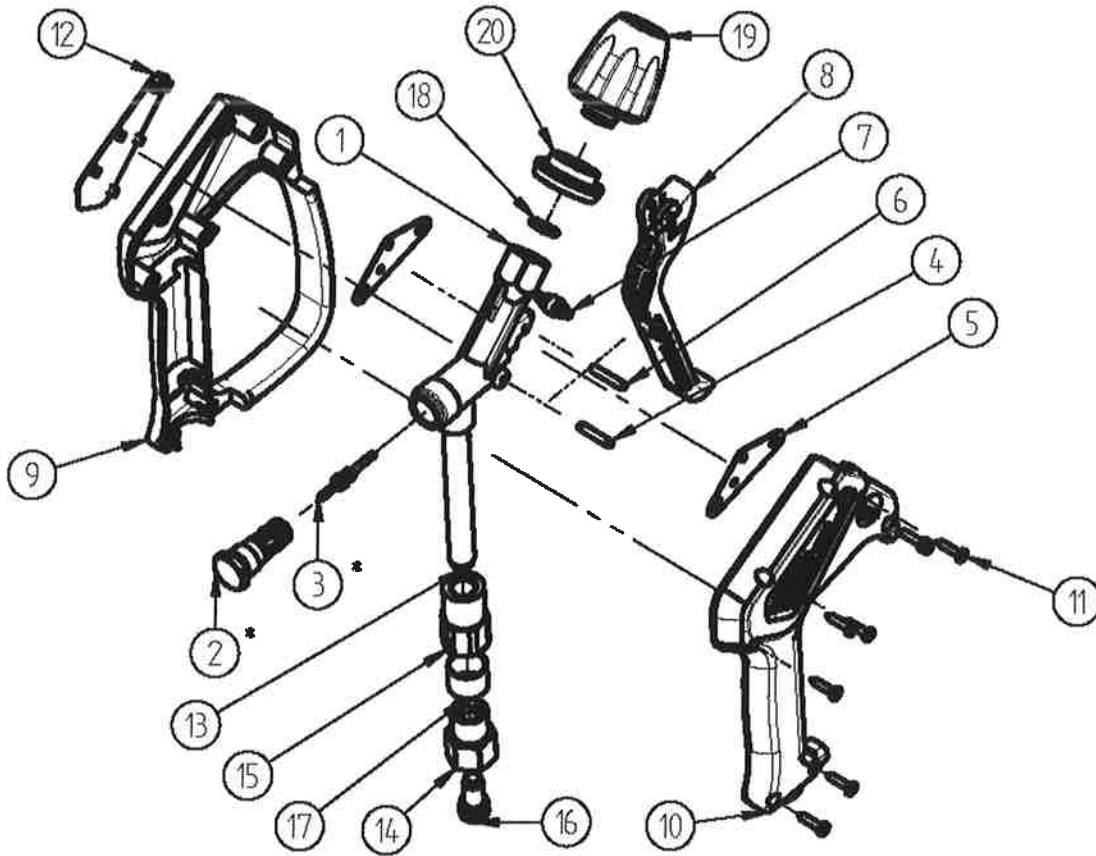




Ht pistol	Vare nr	Beskrivelse	Stk
		HT Pistol 310 bar Easy Trigger Fra 09/2009	
	35.310.200	HT Pistol med lynkobling Max. Bar: 310 Max. L/min: 45 Max. ° C.: 150	
	35.310.125	Rep. kit pistol 310/350 Bar. Kit 1 Pos. 2+3	1
	35.310.122	Rep. kit pistol 310/350 Bar Kit 2 – Pos. 14+15+16+17	1
Pos. no. 1	-	Ikke tilgængelig	1
Pos. no. 2	Kit 1		1
Pos. no. 3	Kit 1		1
Pos. no. 4	35.310.014	Stift	1
Pos. no. 5	35.310.015	Plade	1
Pos. no. 6	35.310.010	Aksel til greb	1
Pos. no. 7	35.310.207	Trykrulle komplet	1
Pos. no. 8	35.310.004	Greb komplet	1
Pos. no. 9	35.310.001	Plastik hus, venstre	1
Pos. no. 10	35.310.002	Plastik hus, højre	1
Pos. no. 11	35.310.211	Skrue 3,5x16 SS	8
Pos. no. 12	35.310.017	Clena skilt	1
Pos. no. 13	35.310.006	Indgangsrør	1
Pos. no. 14	Kit 2		1
Pos. no. 15	Kit 2		1
Pos. no. 16	Kit 2		1
Pos. no. 17	Kit 2		1
Pos. no. 18	35.310.218	x-ring	1
Pos. no. 19	35.310.219	Lynkobling komplet	1
Pos. no. 20	35.310.220	Adaptor	1

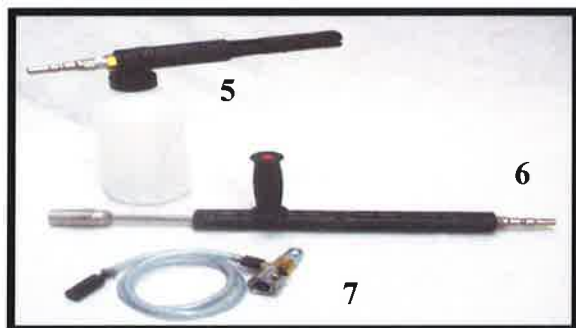
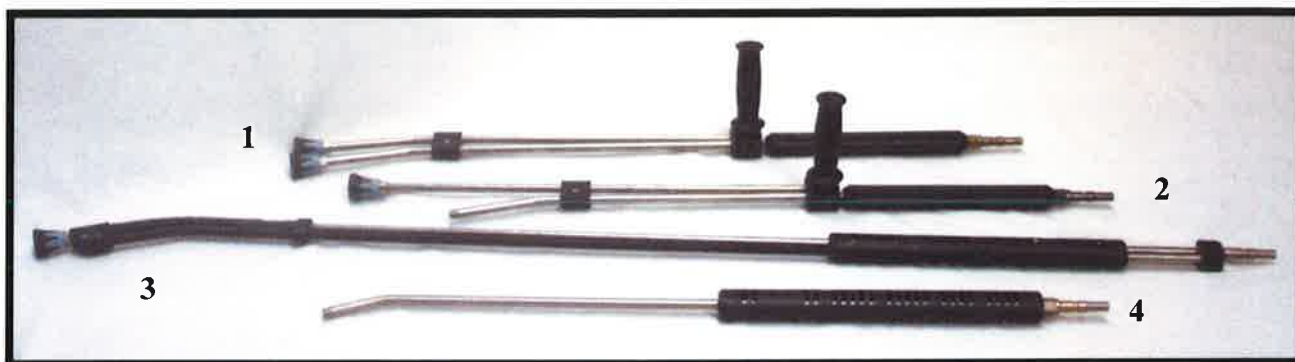
11.09.2009

HT Pistol 310 bar (35.310.200)



14.9.09

Tilbehør til højtryksrensere



1. Dobbelt lanse m/sideregulering 90 cm. (35.310.390)
2. Turbo lanse m/sideregulering 90 cm. (35.310.400)
3. Drejelig lanse – 150 cm. (35.210.230) 85 cm. (35.210.229)
4. Enkelt lanse 90 cm. fås i flere varianter (35.210.209)
5. Skumlanse m/2 ltr. Dunk (54.820.000)
6. Rustfri skumlanse (54.830.000)
7. Injektor fås i forskellige varianter
8. Roterende børste (54.300.003)
9. Pistol, Easy Trigger max. 310 bar (35.310.200)
10. Turbo dyse max. 350 bar (38.350.xxx)
11. Turbo dyse max. 220 bar (38.220.xxx)
12. Højtryksdyse fås med forskellige spredninger
13. Lavtryksdyse (38.100.001)
14. Kloakdyse fås i forskellige størrelser og varianter
15. Højtryksslange 3/8" 400 bar, fås i forskellige længder (34.400.xxx)
16. Kugleslange 3/8" 400 bar, fås i forskellige længder (34.411.xxx)
17. Sandblæsningsudstyr fås i forskellige varianter
18. Teleskoplanske- op til 5,4 m (35.210.236) op til 7,5 m (35.210.272)

Alle lanser og pistoler leveres med lynkobling



UNI-EL A/S

Dybdalvej 4, Rimmerhus

6920 Videbæk, Denmark

Tel: +45 9716 6311 Fax: +45 9716 6366

Web: www.uni-el.dk Mail : uni-el@uni-el.dk

CLENA High Pressure Cleaning Systems

HV 160-15, HV 160-20

4 / 5,5 - 3x230VAC

HV 160-15, HV 160-20, HV 200-20

4 / 5,5 / 7,5KW - 3x400VAC 50HZ



With Delay Oil-Valve

Customer : Clena High Pressure Cleaning Systems A/S - Thorsvej 1 - 6862 Tistrup - Denmark - Tlf: +45 75291311 - Fax: +45 75291366

End Customer :



Clena High Pressure Cleaning Systems A/S - Thorsvej 1 - 6862 Tistrup - Denmark - Tlf: +45 75291311 - Fax: +45 75291366

Project : High Pressure Cleaner with Heated Water from Oil Heater w/ Delay Oil-valve

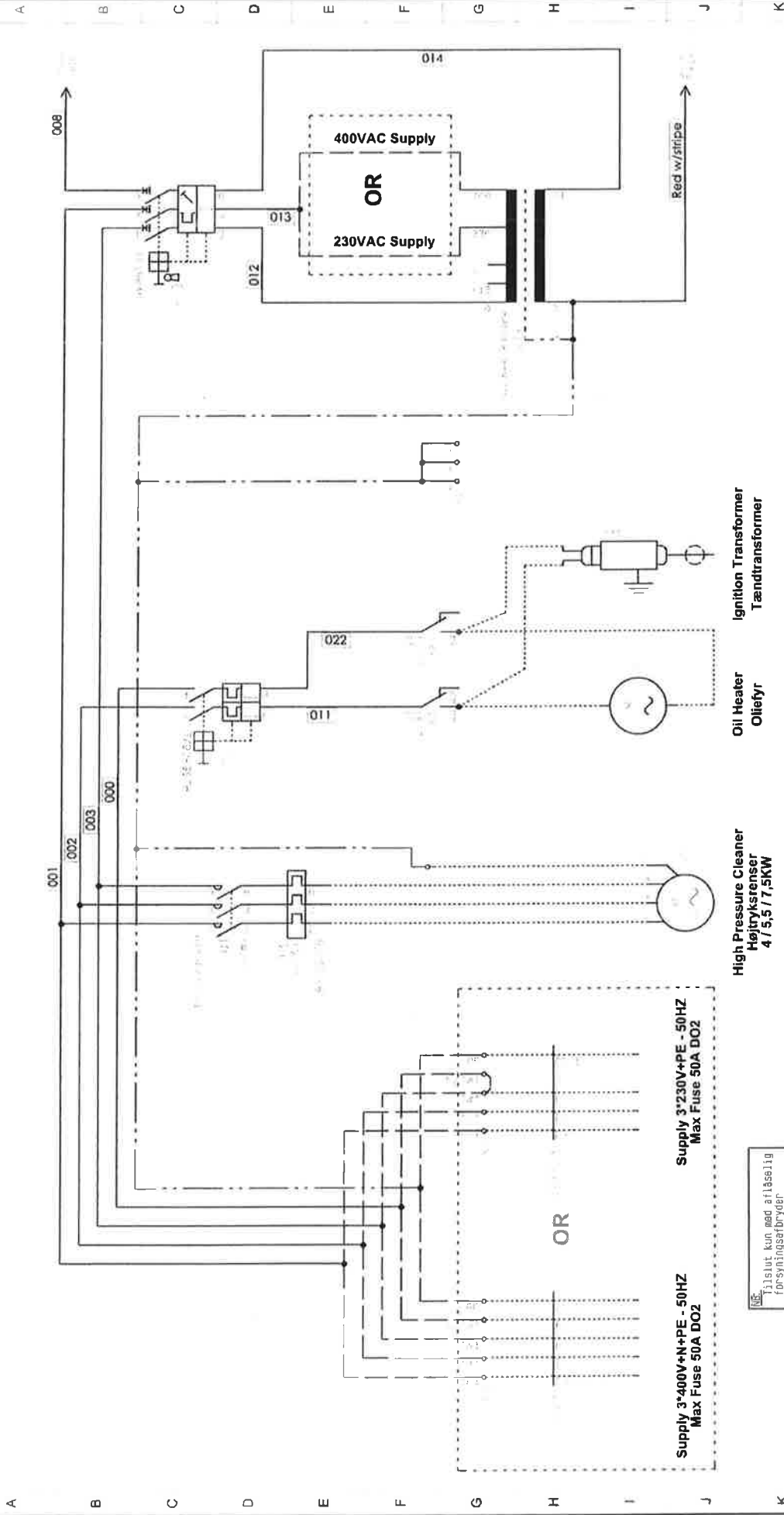
NB: This document is confidential and protected by the copyright & trademark laws and may not be reproduced or disclosed to a 3rd party in any form without our written consent!

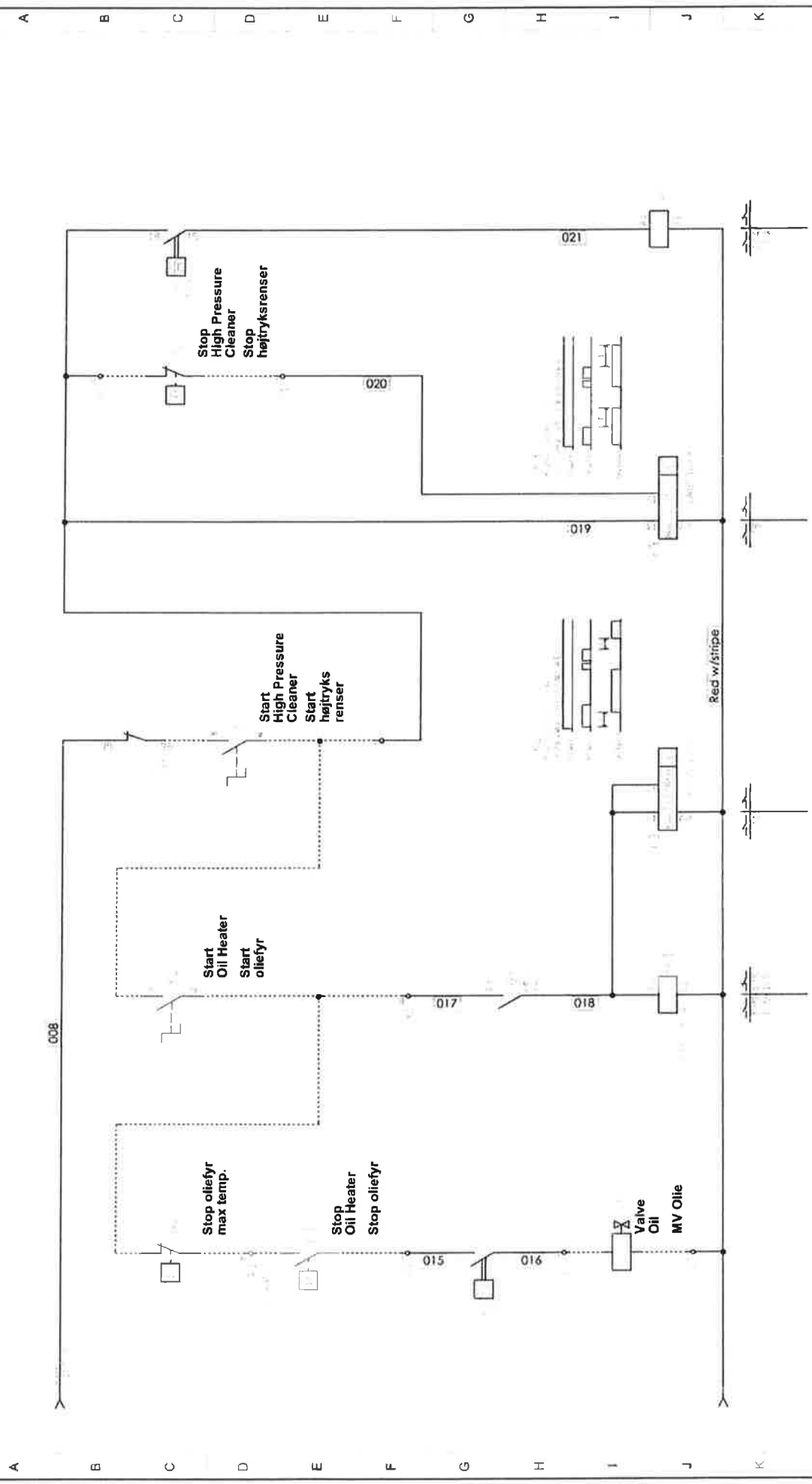
Created	: 08-10-2015	Article No	: 400.CLENA
Modified	: 08-10-2015	Archive No	: 3-166-400
Revision	: V01-01	Constructor	: BL

Next : T.O.C
Electric Doc

Table Of Contents

Page Number	Page Title	Page Number	Page Title
1	Main Circuit		
2	Control Circuit		
3	Connection Plan		
	General Info & Lists		
4	Switchboard Data		
5	EU Incorporation Declaration		
6	Wires - Marking, Colours and Signal Symbols		
7	Item List		
8	Component List		



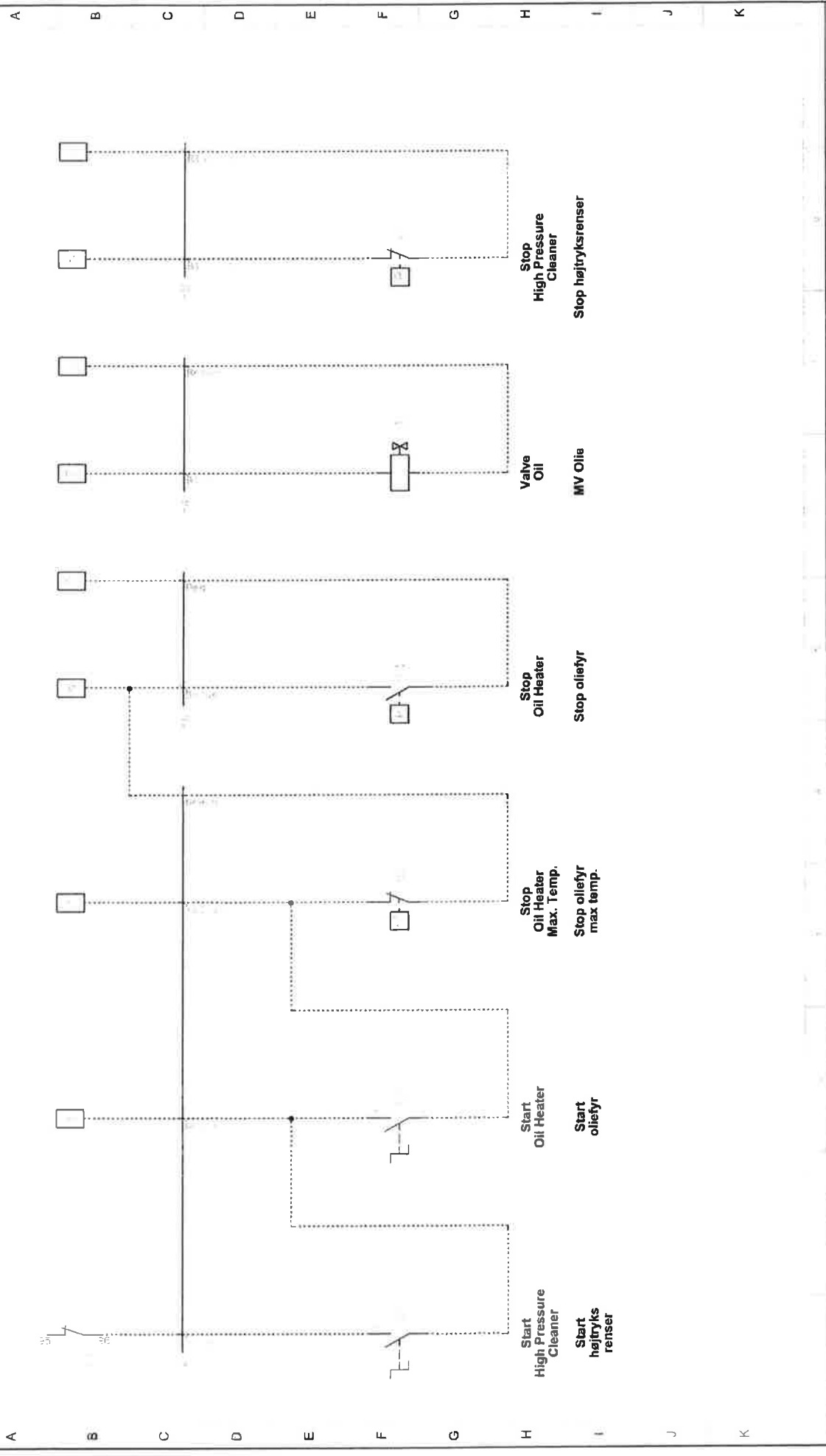


UNI-EL A/S
 Østbølvej 1, 8250 Ålbæk, Denmark
 Tel: +45 75291366 Fax: +45 75291366
 Web: www.uni-el.dk Mail: uni-el@uni-el.dk

Created : 08-10-2015 Article No : 400.CLENA
 Modified : 08-10-2015 Archive No : 3-166-400
 Revision : V01-01 Constructor : BL

← Prev : 1
 → Next : 3
 Electric Doc
 Page 2

Clema High Pressure Cleaning Systems A/S - Thorsvej 1 - 6862 Tistrup - Denmark - Tlf: +45 75291311 -
 Project : High Pressure Cleaner with Heated Water from Oil Heater w/ Delay Oil-valve
 NB: This document is confidential and protected by the copyright & trademark laws and may not be reproduced or disclosed to a 3. party in any form without our written consent!



UNI-EL A/S Dokumentationssystemer 1028 Vedbæk, Denmark Tel: +45 7529 1311 Fax: +45 915 6345 Email: uni@uni-el.dk	Clena High Pressure Cleaning Systems A/S - Thorsvej 1 - 6862 Tisrup - Denmark - Tlf: +45 75291311 - Fax: +45 75291366 Project : High Pressure Cleaner with Heated Water from Oil Heater w/ Delay Oil-valve NB: This document is confidential and protected by the copyright & trademark laws and may not be reproduced or disclosed to a 3. party in any form without our written consent!	Created : 08-10-2015 Article No : 400.CLENA Modified : 08-10-2015 Archive No : 3-166-400 Revision : V01-01 Constructor : BL	< Prev : 2 > Next : Info & Lists Electric Doc Page 3
---	---	---	---



UNI-EL A/S

Dybdalvej 4, Rimmerhus

6920 Videbæk, Denmark

Tel: +45 9716 6311 Fax: +45 9716 6366

Web: www.uni-el.dk Mail : uni-el@uni-el.dk

General Info & Lists



UNI-EL A/S
Operating in Denmark
6920 Videbæk, Denmark
Tel: +45 9716 6311 Fax: +45 9716 6366
Web: www.uni-el.dk

Clena High Pressure Cleaning Systems A/S - Thorsvej 1 - 6862 Tistrup - Denmark - Tlf: +45 75291311 -

Fax: +45 75291366

Project : High Pressure Cleaner with Heated Water from Oil Heater w/ Delay Oil-valve

NB: This document is confidential and protected by the copyright & trademark laws and may not be reproduced or disclosed to a 3. party in any form without our written consent!

Created	: 08-10-2015	Article No	: 400.CLENA	← Prev. : 3
Modified	: 08-10-2015	Archive No	: 3-166-400	→ Next : 4
Revision	: V01-01	Constructor	: BL	

Info & Lists



UNI-EL A/S

Opbejlings- & Rensnings-
 6330 Viby, Danmark
 Tel: +45 9716 6311 Fax: +45 9716 6366
 Web: www.uni-el.dk Mail: uni-el@uni-el.dk

Switchboard Data / Tavledata / Steuerungsdaten

Short description:	High Pressure Cleaner Pump w/ Delay Oil-valve
Construction date:	08-10-2015
Article / Constructor:	400.CLENA 3-166-062-2S BL
Standard:	EN 60204-1
Rated current:	16A
Rated operating voltage:	3x230VAC eller 3x400VAC+HN
Main circuits Ue	24VAC
Control circuits Ue	50Hz
Frequency	
Shortcircuit current:	Icf 6kA Icf 6kA
System grounding:	TN-S
Melting fuse:	50A
Rated current	gG/gL
Type	
Characteristics	
Switchboard dimensions:	290 x 240 x 128mm
No 1: Height x Width x Depth	
No 2: Height x Width x Depth	
IP-Class:	IP65
EMC-Class:	
Polution Class:	
Ambient Temperature:	40 0
Max - Degrees Centigrade	
Min - Degrees Centigrade	
Working conditions:	
Kort beskrivelse:	
Konstruktionsdato:	
Type / Konstruktor:	
UE Type	
UE Archiv	
Constructor	
Standard:	
Nominel strøm:	
Nominel driftsspænding:	
Hovedkredse Ue	
Styrekredse Ue	
Frekvens	
Kortslutningsstrøm:	
Icf Min	
Icf Max	
Systemjording:	
Smelte sikring:	
Strøm	
Type	
Karakteristik	
Tavle dimensioner:	
Nr 1: Højde x Bredde x Dybde	
Nr 2: Højde x Bredde x Dybde	
IP-klasse:	
EMC-klasse:	
Forureningsgrad:	
Omgivelsestemperatur:	
Omgivelsestemperatur - Maks.	
Omgivelsestemperatur - Min	
Driftsbetingelser:	
Kurzbeschreibung:	
Herstellungsdatum:	
Typ / Konstrukteur:	
UE Typ	
UE Archiv	
Konstrukteur	
Standard:	
Nominalstrom:	
Betriebsspannung:	
Hauptstromkreis Ue	
Steuerstromkreis Ue	
Frequenz	
Kurzschlussstrom:	
Icf Min	
Icf Max	
System erdung:	
Schmelzsicherung:	
Strom	
Typ	
Charakteristik	
Schalttafel größe:	
Nr 1: Höhe x Breite x Tiefe	
Nr 2: Höhe x Breite x Tiefe	
IP-klasse:	
EMC-klasse:	
Verschmutzungsgrad:	
Umgebend Temperatur:	
Max - Grad Celsius	
Min - Grad Celsius	
Betriebsbedingung:	



UNI-EL A/S

Opbejlings- & Rensnings-
 6330 Viby, Danmark
 Tel: +45 9716 6311 Fax: +45 9716 6366
 Web: www.uni-el.dk Mail: uni-el@uni-el.dk

Clena High Pressure Cleaning Systems A/S • Thorsvej 1 • 6862 Tistrup • Denmark • Tlf: +45 75291311 •

Fax: +45 75291366

Project : High Pressure Cleaner with Heated Water from Oil Heater w/ Delay Oil-valve

NB: This document is confidential and protected by the copyright & trademark laws and may not be reproduced or disclosed to a 3. party in any form without our written consent!

Created : 08-10-2015 Article No : 400.CLENA

Modified : 08-10-2015 Archive No : 3-166-400

Revision : V01-01 Constructor : BL

← Prev. : Info & Lists

→ Next : 5

Info & Lists

Page 4



UNI-EL A/S

Dybdalvej 4, Rimmerhus
6920 Videbæk, Danmark
Tel: +45 9716 4311 Fax: +45 9716 4344
Web: www.uni-el.dk Mail: uni-el@uni-el.dk

EU INKORPORERINGSERKLÆRING FOR DELMASKINE MASKINDIREKTIVETS BILAG II B.

Produkt: High Pressure Cleaner with Heated Water from Oil Heater w/ Delay Oil-valve
Fabrikeret af: Uni-El AS
Dybdalvej 4 - Rimmerhus
6920 Videbæk - Danmark

Model/Type: 400.CLENA / 3-166-062-2S **Produktions år:** 08-10-2015

Undertegnede erklærer hermed at delmaskinen er fremsat i overensstemmelse med de væsentlige sundheds- og sikkerhedskrav i maskindirektivet 2006/42/EF.

Delmaskinen skal inkorporeres og/eller samles med andre dele omfattet af maskindirektivet af 17. maj 2006 (2006/42/EF) med senere ændringer - svarende til Arbejdstilsynets bekendtgørelse 561/94, Kapitel 2

- og opfylder derfor ikke i den aktuelle udførelse bestemmelserne i Maskindirektivet i alle henseender.

Delmaskinen er i overensstemmelse EU-direktiverne 2006/95/EF (Lavspændingsdirektivet) og 2004/108/EF (EMC-direktivet) - sidste nævnte kun når der ikke er tale om en fast installation.

Delmaskinen er fremsat i overensstemmelse med følgende harmoniserede standarder med relation til Maskindirektivets bilag I:

EN 60 204-1: Elektrisk materiel på maskiner.
EN ISO 13850: Nødstop
EN ISO 13849: Sikkerhedsrelaterede dele af styringssystemer

Disse standarder er kun anvendt i det omfang det er relevant i forbindelse med koblingsanlæggets individuelle udførelse.

Andre harmoniserede og internationale standarder er fulgt, når dette er krævet ifølge de ovenfor med nummer refererede standarder.

Der erklæres forbud mod brugtagning, indtil den færdige maskine/installation, hvori ovennævnte produkt inkorporeres, som en helhed er erklæret i overensstemmelse med alle relevante bestemmelser i Maskindirektivet (2006/42/EF med senere ændringer)

- og andre relevante direktiver og dette er bekræftet af maskinens overensstemmelseserklæring, samt ved CE-mærkning mindst relaterende til Maskin- og Lavspændingsdirektivet.

Sted og dato Rimmerhus, den: 08-10-2015

Ansvarlig Underskriver



UNI-EL A/S

Dybdalvej 4, Rimmerhus
6920 Videbæk, Danmark
Tel: +45 9716 4311 Fax: +45 9716 4344
Web: www.uni-el.dk Mail: uni-el@uni-el.dk

EU INCORPORATION DECLARATION FOR PART-MACHINE MACHINE DIRECTIVE ENCLOSURE II B.

Product: High Pressure Cleaner with Heated Water from Oil Heater w/ Delay Oil-valve
Manufacturer: Uni-El AS
Dybdalvej 4 - Rimmerhus
6920 Videbæk - Denmark

Model/Type: 400.CLENA / 3-166-062-2S **Production year:** 08-10-2015

It is hereby declared that the Part-machine is made in accordance to the essential health- and safety demands in the Machine Directive 2006/42/EF.

The Part-machines is exclusively designed to have a coherent control function with the entire machine/ installation. It must therefore be incorporated with and/or be connected to other parts encompassed by the machine directive of 17. May 2006 (2006/42/EF)

Therefore in its present state it does not fulfill actual performance provisions in the Machine Directive in every respect.

The Part-machine is in accordance with the EU-directives 2006/95/EF (Low Voltage directive) and 2004/108/EF (EMC-directive) - the latter only when it is not a permanent installation.

The Part-machine is made in accordance to the following harmonized standards with relation to the Machine directive enclosure I:

EN 60 204-1: Electrical materiel on machinery
EN ISO 13850: Emergency Shutdown
EN ISO 13849: Safety related parts of the control systems

These standards are only used to the extent it is relevant in connection with the part-machines individual performance.

Other harmonized and international standards are complied with when this is required according to the above referenced standards.

Use of the above mentioned Part-machine is forbidden until the machine/installation in which it is incorporated is general declared in agreement with all relevant decisions in the Machine Directive (2006/42/EF with later changes)

This must be confirmed by the Machine/installations declaration Of Conformity, as well as CE marking that minimum corresponds to the Machine and Low Voltage Directives.

Time and place Denmark - Rimmerhus, Date: 08-10-2015

Responsible signer



UNI-EL A/S

Dybdalvej 4, Rimmerhus
6920 Videbæk, Danmark
Tel: +45 9716 4311 Fax: +45 9716 4344
Web: www.uni-el.dk Mail: uni-el@uni-el.dk

Clena High Pressure Cleaning Systems A/S - Thorsvej 1 - 6862 Tistrup - Denmark - Tlf: +45 75291311 -

Fax: +45 75291366

Project : High Pressure Cleaner with Heated Water from Oil Heater w/ Delay Oil-valve

Created : 08-10-2015 Article No : 400.CLENA
Modified : 08-10-2015 Archive No : 3-166-400
Revision : V01-01 Constructor : BL

← Prev : 4

→ Next : 6

Info & Lists

Page 5

NE: This document is confidential and protected by the copyright & trademark laws and may not be reproduced or disclosed to a 3. party in any form without our written consent!

Wires - Marking, Colours and Signal symbols

Number	Description	Colour	Signalsymbol
000	Neutral wire in main circuits (Before the first transformer)	Light Blue	N / N
001	Phase no 1 in main circuits	Black	L1 / L1
002	Phase no 2 in main circuits	Black	L2 / L2
003	Phase no 3 in main circuits	Black	L3 / L3
004	AC Wire with voltage above 50V - Constant (example with 230VAC)	Red	L1-230V / L1-230V
005	AC Wire with voltage above 50V - Cut off by Emergency stop (example with 230VAC)	Red	L1-230V-E / L1-230V-E
010, 011, 012...*)	AC Circuits with voltage above 50V	Red	1, 2, 3... / 1, 2, 3...
**)	Neutral wire in AC circuit above 50V	Red w/strife	L2-230V / L2-230V
006	+24VDC Wire - Constant	Dark Blue	+24VDC / +24VDC
007	+24VDC Wire - Cut off by Emergency stop	Dark Blue	+24VDC-E / +24VDC-E
010, 011, 012...*)	+DC circuits	Dark Blue	1, 2, 3... / 1, 2, 3...
**)	-DC circuit	Dark Blue w/strife	0VDC / 0VDC
008	AC Wire with voltage below 50V - Constant (example with 24VAC)	Red	24VAC / 24VAC
009	AC Wire with voltage below 50V - Cut off by Emergency stop (example with 24VAC)	Red	24VAC-E / 24VAC-E
010, 011, 012...*)	AC Circuits below 50V	Red	1, 2, 3... / 1, 2, 3...
**)	Neutral wire in AC circuit below 50V	Red w/strife	0VAC / 0VAC
010, 011, 012...*)	Potential free or External circuits (Foreign Voltage)	Orange	1, 2, 3... / 1, 2, 3...
010, 011, 012...*)	Analog Circuits or circuits with alternating signing	White	1, 2, 3... / 1, 2, 3...
**)	Protection wire (Earth)	Yellow/Green	↓ / ↓

*) PART OF AN AUTOMATIC NUMBERING SYSTEM STARTING FROM NO. 010 (PRECEDING "0"'S ARE NOT MOUNTED ON WIRES)

**') NUMBERED BY ITS COLOUR - NUMBER ONLY ASSIGNED IF THERE'S MULTIPLE POTENTIALS WITH THIS COLOUR

Item List

Article	Description (English)	Description (Danish)	Type	Amount
4-065-084024	Transformer 230/400V (+/-15) => 24V-63VA	Transformer 230/400V (+/-15) => 24V-	SUL84A-230024	1
5422223172	IEC Contactor, 23A, Coil: 24V 50/60Hz	Kont.100-C23KJ10,3P+1S 24V50Hz	100-C23KJ10	1
7522105729	Motor circuit breaker Ir 1,6-2,5A	Håndbejlt motorværn Ir 1,6-2,5A	GV2RT07	1
7622205545	Relay 4P, 5A, 24VAC	Relæ 4P, 5A, 24VAC	PT570524	1
4017332071055	2-CONDUCTOR THROUGH TERMINAL BLOCK, CENTRE-/ LATERAL MARKING,	2-LEDER-GENNEMGANGSKLEMME, MIDTER-/	2004-1201	13
4017332997287	2-CONDUCTOR THROUGH TERMINAL BLOCK, CENTRE-/ LATERAL MARKING,	2-LEDER-GENNEMGANGSKLEMME, MIDTER-/	2001-1201	3
4044918753517	DOUBLE DECK TERMINAL BLOCK, THROUGH/THROUGH, L/L	2-ETAGE-KLEMME, GENNEMGANG / GENNEMG	2002-2201	4
5703847662071	E1 Plus Electronic Overload Relay, mounts to 100-C09...100-C23	MOTORBESK. ELEK 5,4-27A MA.RE	193-ED1EB	1
8030956000016	TIMER MULTIFUNCTION	TIMER MULTIFUNKTION	DMB51CM24	2
PLS6-C6/2	AUTOMATIC FUSE 2P 6A/C 6kA	AUTOMATSIKRING 2P 6A/C 6KA	PLS6-C6/2	1

Component List

Name	Page	Description (English)	Description (Danish)	Type	Article	Product
-F1	1/4	E1 Plus Electronic Overload Relay, mounts to 100-C09...	MOTORBESK. ELEK 5,4-27A MA,RE	193-ED1EB	5703847862071	Allen-Bradley
-F2	1/5	AUTOMATIC FUSE 2P 6A/C 6KA	AUTOMATISKRING 2P 6A/C 6KA	PLS6-C6/2	PLS6-C6/2	Moeller Elect
-F3	1/8	Motor circuit breaker Ir 1,6-2,5A	Håndbejlet motorværn Ir 1,6-2,5A	GV2RT07	7522105729	Schneider Ele
-K1	2/3	Relay 4P, 5A, 24VAC	Relæ 4P, 5A, 24VAC	FT570524	7622205545	Schrack Energ
-K2	2/4	TIMER MULTIFUNCTION	TIMER MULTIFUNKTION	DMB51CM24	8030956000016	Carlo Gavazzi
-K3	2/6	TIMER MULTIFUNCTION	TIMER MULTIFUNKTION	DMB51CM24	8030956000016	Carlo Gavazzi
-Q1	2/8	IEC Contactor, 23A, Coil: 24V 50/60Hz	Kont:100-C23KJ10,3P+1S 24V50Hz	100-C23KJ10	5422223172	Allen-Bradley
-T1	1/8	Transformer 230/400V (+/-15) => 24V-63VA	Transformer 230/400V (+/-15) => 24V-	SUL84A-234024	4-065-084024	Noratel Lübck
-X1	1/4	2-CONDUCTOR THROUGH TERMINAL BLOCK, CENTRE-/LATERAL MA	2-LEDER-GENNEMGANGSKLEMME, MIDTER-/	2004-1201	4017332071055	Wago
-X1	1/6	2-CONDUCTOR THROUGH TERMINAL BLOCK, CENTRE-/LATERAL MA	2-LEDER-GENNEMGANGSKLEMME, MIDTER-/	2001-1201	4017332997287	Wago
-X1	2/7	DOUBLE DECK TERMINAL BLOCK, THROUGH/THROUGH, L/L	2-ETAGE-KLEMME, GENNEMGANG / GENNEMG	2002-2201	4044918753517	Wago



UNI-EL A/S
 Industri- & Kvalitet
 520 Vesterbro, København
 Tel: +45 75291311 Fax: +45 75291366
 Web: www.uni-el.dk Mail: uni-el@uni-el.dk

Clena High Pressure Cleaning Systems A/S - Thorsvej 1 - 6862 Tistrup - Denmark - Tlf: +45 75291311 -
 Fax: +45 75291366
 Project : High Pressure Cleaner with Heated Water from Oil Heater w/ Delay Oil-valve
 NB: This document is confidential and protected by the copyright & trademark laws and may not be reproduced or disclosed to a 3. party in any form without our written consent!

Created : 08-10-2015 Article No : 400.CLENA
 Modified : 08-10-2015 Archive No : 3-166-400
 Revision : V01-01 Constructor : BL

Fejlfinding

Fejl

Mulig årsag

Afhjælpning

Renser starter ikke	Renser er ikke tilsluttet el-nettet korrekt	Kontroller strømforsyning
	Ikke strøm på vægkontakt	Kontroller strømforsyning
	Mangler fase, alle poler med i stik	Kontroller strømforsyning
	Hus-sikring brændt	Skift sikring
	Kabelbrud eller løs forbindelse	Tilkald service
	Motorværn defekt	Tilkald service
	Underspænding	Tilkald service
Motor brummer ved start	Løs ledning	Tilkald service
	Mangler fase (v/1-faset = startrelæ defekt)	Tilkald service
Renser stopper pludselig	Motorrelæ står fra – varm motor	Kontroller arbejdstryk, evt. udskift højtryksdyse
	Sikring brændt	Skift sikring
	Underspænding	Tilkald service
	For lavt tryk	Kontroller højtryksdyse
	Oliemangel på pumpe	Tilkald service
Ønsket arbejdstryk opnås ikke	Vandmangel	Vandindtag min 4 bar-34/38/44 ltr./min. – ¾" vandslange
	Vandfilter snavset	Filter renses
	Dyse delvis nedslidt	Skift dyse
Ustabil eller for lavt tryk	Forkert dyse, dyse delvist tilstoppet	Skift dyse
	Manometer defekt	Tilkald service
	Omløbsventil snavset eller defekt	Tilkald service
	For lavt brydetryk i omløbsventil	Tilkald service

Fejl	Mulig årsag	Afhjælpning
Ustabil eller for lavt tryk	Ventil hænger pga. kalkaflejringer eller urenheder	Tilkald service
	Luft i vandkredsløb	Udluftning, se 'start af maskinen'
	Pistol eller slange utæt	Udskift
	Stempel hænger	Udskift
Støjer	Luft i tilgang eller omløb	Tilkald service
	Oliemangel	Efterfyld olie
	Løse bolte, topstykke	Tilkald service
Maskinen tager ikke kemikalier (ved lavtryk på vandafgang) (Injektor er ekstraudstyr)	Kemi-slange ikke under væskestand	Skubbes ned under væskestand
	Kemi-filter snavset	Rens filter
	Kemikalier for tykflydende	Fortyndes efter forskrifterne fra leverandør. I koldt vejr sikres mod bundfald i kemikalier
	Ikke åbnet for trykreguleringsventil	Åbnes helt
	Kontraventil snavset	Tilkald service
	Tager falsk luft ind	Tilkald service
	Injektor tilkalket	Afkalkes
Kemikalier løber tilbage i dunk	Utæt kontraventil	Udskiftes
Olielækage	Ikke tilstrækkelig størrelse kemi-dyse	Skift kemi-dyse
	Oliepakning ved olieglas utæt	Tilkald service
	Olietætning / simmerring utæt	Tilkald service
	Løse bolte på pumpehus	Tilkald service
Vandlækage	Manchetter slidt i pumpe	Tilkald service
	Utæthed i trykside	Tilkald service
Brænder starter ikke	"Varmekontakt" på 0	Startes

Fejl	Mulig årsag	Afhjælpning
Brænder starter ikke	Termostat indstillet for lavt	Justeres op (80 grader)
	Pressostat / flydekontakt reagerer ("tænder") ikke på højtryk. Skal slutte ("tænde") ved højtryk (åben pistol).	Tilkald service
	Ingen olie i tanken	Kontrolleres
	Brænder virker først over 45 bars arbejdstryk	Luk skylledyse
Oliebrænder soder	Dieseloliefiltre stoppet (2 stk)	Skiftes / renses
	Dieseloliefiltre stoppet (2 stk.)	Skiftes / renses
	For højt/lavt olietryk	Tilkald service
	For stor/lavt oliedyse	Udskiftes
	Kedel / brænder-hoved tilsodet	Rengøres
	Oliedyse delvis tilstoppet – skæv forstøvning	Udskiftes
	Elektroder trænger til justering	Justeres
	Elektroder snavset	Rengøres