

**Betjenings  
&  
Service manual**

**KM 160-20**  
**Tryk**  
**3x400V 50HZ**

## **Clena High Pressure Systems a/s**

### **Betjeningsvejledning.**

Denne vejledning skal gennemlæses inden ibrugtagning for at undgå skader på bruger og omgivelser.

Arbejdsgiver/Ejer har pligt til at sikre sig, at brugeren af maskinen er fortrolig med denne vejledning.

Maskinens støjniveau (dbA) er anført på maskinens typeskilt og målt under normal drift i en afstand af 1 mtr.

Højtryksrenseren overholder alle gældende lokale og EU direktiver.

**1.**

#### **Sikkerhedsanvisning:**

Inden ibrugtagning bør De sikre at der ikke forefindes skader, mangler og utætheder på maskinen og tilbehør.

Hvis der konstateres skader kontakt Deres lokale forhandler eller fabrikanten – tag ikke maskinen i brug inden disse eventuelle skader og mangler er udbedret.

Maskinen er udstyret med en omløbsventil – denne er justeret til det angivne tryk fra producenten – dette må ikke ændres.

Elkablet og det monterede strømstik skal være fejlfri og uden revner og defekter af nogen art.

Deres elforsyning skal være forberedt til den på typeskiltet foreskrevne spænding.

Maskinen må kun tilsluttes hvor der forefindes installation med jordforbindelse. Fejlagtig tilslutning kan medføre livsfarlig elektrisk stød.

## 2.

Maskinen er bygget til at frembringe et højt tryk og må derfor ikke under nogen omstændigheder betjenes af personer under 18 år samt af personer hvis fysik ikke berettiger til brug af en sådan maskine.

Al brug af maskinen skal foregå stående med det ene ben foran det andet – hvis arbejdet foregår i en uhensigtsmæssig stilling på f.eks stige skal der træffes sikkerhedsforanstaltninger der giver samme sikkerhed som normal arbejdsstilling.

Forsøg aldrig at løfte maskinen alene.

Asbestholdige og andre materialer der indeholder stoffer der er farlige for helbredet må ikke højtryksvaskes.

Maskinen må ikke anvendes hvis strømkabel, højtryksslange, spulehåndtag og andre vigtige dele er beskadiget.

Uhensigtsmæssig brug kan medføre svære kvæstelse på både mennesker og dyr – vær opmærksom på følgende:

Lad aldrig vandstrålen pege direkte mod mennesker, dyr eller elektriske installationer.

Brug beskyttelsesbriller, høreværn samt beskyttende påklædning

Hold altid den ene hånd oven på isorøret på spulelansen og den anden på spulepistolen

Spulepistolen må ikke på nogen måde bindes, tapes eller på anden måde fastgøres da dette kan medføre stor skade ved faldulykker

Brug ikke trykreguleringen på spulelansen som håndtag – bruges kun til at regulere trykket

Afmonter aldrig højtryksslangen når maskinen er i drift – dette kan medføre svære skader

Afskærmninger må ikke fjernes eller afmonteres når maskinen er tilsluttet den elektriske installation.

Typeskiltet må ikke fjernes

Ved eftersyn og reparation skal det elektriske stik fjernes fra strømstikket og vandtilførsel afbrydes – pistolen skal derefter aflastes ved at aktivere denne.

Start aldrig en maskine der er frosset – maskinen skal først tø op og eventuelle frostskaeder udbedres

Skift olie efter de første 25 timer – derefter for hver 300 timer – brug W20/40 olie.

### 3.

#### Betjeningsanvisning

Maskinen skal altid stå vandret på et fast underlag

Højtryksslange kobles til med maskinen (OUTLET) enten via lyn eller skruekobling – sørg for at disse koblinger altid er fuldstændig rene da sand o. lign ødelægger dyse eller turbodyse.

Vandtilslutning (INLET) foretages med en min. ¾" vandslange med et tryk på mellem 2 og 6 bar.

Tilgangstemperatur max. 60 gr. C

Vandtilgang skal altid være minimum det antal liter maskinen yder + 5 liter.

Lad vandet løbe igennem slangen inden tilslutning for at fjerne evt. snavs.

Snavssamler og evt. eftermonteret vandfilter efterses og renses hver gang vandtilslutningsslangen monteres.

Hvis der anvendes turbodyse skal dysen altid pege nedad når maskinen startes – dette for at beskytte den keramiske indsats.

Arbejder De i et område med urent vand tilrådes der at eftermontere et ekstra effektivt filter for at mindske slitage på pumpe og andre vitale dele

Kontroller at elkabel og stik ikke har nogen skader og tilslut kun til godkendt installation med jordforbindelse.

Ved brug af forlængerledning vær da opmærksom på tværsnittet:

Ved max. 20 mtr. min. 2,5 #

Over 20 mtr. min 4 #

Er Deres maskine udstyret med aut. start/stop funktion afbrydes maskinen automatisk når spulehåndtaget slippes – genstartes ved at aktivere spulehåndtaget igen.

Maskinen må max. køre i 2 min. efter spulehåndtaget er sluppet.

Efter endt brug sørg for at tømme maskinen helt for vand – afmonter tilgangs og højtryksslange og lad maskinen køre i ca. 15 sek. til den er helt tømt.

Hvis det ikke er muligt at opbevare maskinen frostfrit skal der påfyldes frostvæske.

Hvis der har været anvendt saltvand eller været tilsat kemikalier sørg for at gennemskylle maskinen med rent vand efter brug.

### ***Tillæg for anvendelse af hedvandsrensere samt hotbox***

Ved indendørs montering skal der etableres tilstrækkelig aftræk for udstødning – kontakt evt. lokale brandmyndigheder for specifikke lokale krav.

Der skal desuden være tilstrækkelig forsyning af friskluft – maskinen må aldrig placeres i et mindre lukket rum uden friskluftforsyning - forgiftningsfare.

Aftrækket på maskinen må ikke tildækkes.

Under drift bliver røggastemperaturen op til 400 gr. C – udvis forsigtighed.

Da maskinen er bygget til at vaske med meget varmt vand vær ekstra opmærksom og forsigtig – skoldningsfare.

Oliefiltre skal altid være rene – både det udvendige samt filter i oliepumpen – rens eller udskift evt.

Efter længere tid brug (ca. 75 timer) skal spiral rengøres for sod.

Alle tændingsdele skal altid holdes nøjagtig justeret samt i rengjort stand for optimal drift.

### **Garanti.**

Der ydes 1 års garanti på Deres Clena højtryksrensere.

#### ***Garantien omfatter ikke:***

Fragt til og fra Clena

Frostskader.

Opståede skader som følge af misligholdelse.

Skader opstået som følge af maskinen har stået uden opsyn tilkoblet el og vand.

Alm. sliddele såsom slanger, lynkoblinger, ventiler, manchetter samt dyser.

Hvis betjeningsvejledningen ikke overholdes.

Ved brug af uoriginale dele.



**Overensstemmelsesattest.**

**Certificate of conformity**

**Produkt:**

Højtryksrensere/High Pressure Cleaner

**Type:**

KM

**Beskrivelse/Description:**

3 x 400 V 50 Hz

3 x 230 V 50 Hz

**Standarder/Standards:**

EC maskindirektivet 2006/42/EF

Ulla Pedersen, Adm. direktør

## Vedligeholdelse

For at De kan have glæde af Deres højtryksrensere længst muligt, kan vi anbefale Dem at:

- Kontrollere pumpens oliestand jævnligt. Skift olie efter de første 25 timer. Dernæst efter hver 300 timer – eller mindst én gang årligt. Anvend SAE W20/40.
- Rense vandfilteret efter behov.
- Gennemskylle vandtilgangsslangen efter længere tids stilstand. (Indvendige algebelægninger kan tilstoppe filteret).
- Renholde maskinens vitale dele.
- I frostperioder stille maskinen i et frostfrit rum eller frostsikre maskinen på følgende måde: Vandtilgangsslange ombyttes med en kort sugeslange som placeres i en dunk med frostvæske. Dyserøret holdes nede i den samme dunk og pistolen holdes åben. Maskinen startes og holdes i gang indtil systemet er gennemskyllet. Luk pistolen et par gange, således at omløbet også gennemskyles. Når maskinen er monteret med flowswitch, så kontaktes forhandler/fabrik for at frostsikre.
- Start aldrig en tilfrosset maskine.

### Reservedele

Ved bestilling af reservedele, opgiv altid type og serienr. som er anført på typeskiltet.

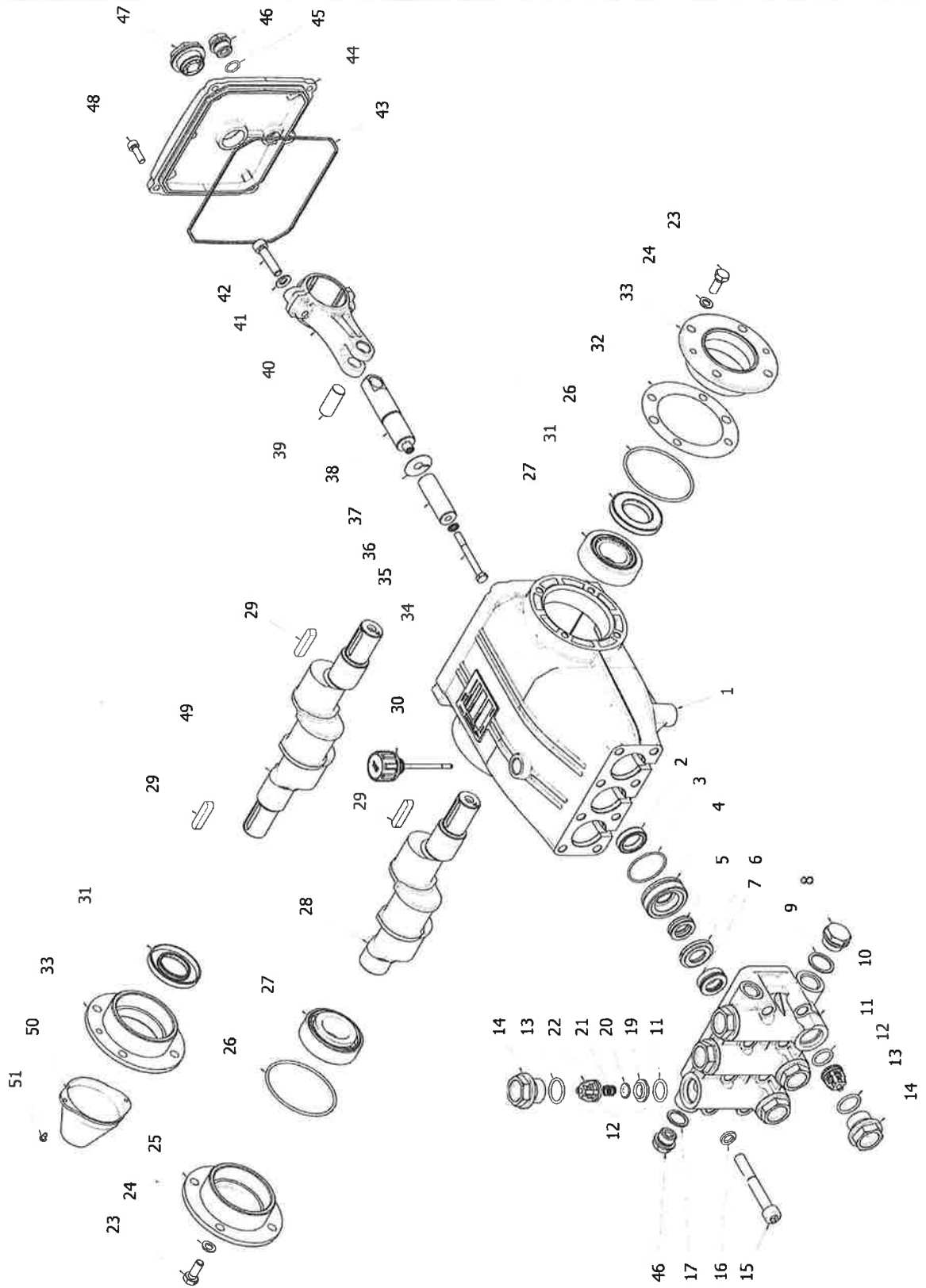
Højtryksrensere	Varenr	Beskrivelse	Stk
		<b>CLENA</b>	
	30.162.020	KM 160-20 Tryk BAR 160 L/MIN 20 3 X 400 V 50 Hz Aut. Start/Stop 10 M EI-kabel 4x1,5#	1
		Hovedkomponenter	
	45.178.000	Pumpe CL 8325	1
	46.105.524	Motor 5,5 kW	1
	43.326.200	Omløbsventil ST 261-S	1
	48.050.101	Manometer 0-250 bar P 50 mm	1
	34.400.430	Trykslange	1
	44.602.115	Omløbsrør	1
	41.700.050	Filter ½"	1
	49.166.227D	EI – box 3-166-227D	1
	35.310.200	Pistol 310 bar Easy Trigger fra 09/2009	1
	35.310.390	Dobbeltlanse	1
	38.015.065	HT Dyse 15065	1
	38.100.001	LT Dyse	1
	34.400.010	3/8" HT slange 10 M	1
	40.000.015	½" LP lynkobling	1
01.09.2014			



Pump	Part.no.	Description	Qty
		<b>CL 8325</b>	
		50 Hz      60 Hz	
		Bar          250      250	
		L/min       21       25	
		R/min       1.450    1.740	
		KW          9,9      8,9	
		Shaft       24 mm.   24 mm	
	45.178.000	CL 8325 Højre	1
	45.178.100	CL 8325 Venstre	1
		<b>Reservedelssæt:</b>	
	45.178.099	Pakningssæt 18 mm	1
		Pos. 3	3
		Pos. 5	6
		Pos. 7	6
	45.178.098	Komplet pakningssæt 18 mm	3
		Pos. 3	1
		Pos. 4	1
		Pos. 5	2
		Pos. 6	1
		Pos. 7	2
	45.178.097	Komplet ventilsæt	6
		Pos. 11	1
		Pos. 12	1
		Pos. 13	1
	45.110.031	Pakdåse til stempel	1
		Pos. 2	3
	45.178.096	Keramisk stempel (18 mm)	3
		Pos. 34	1
		Pos. 35	1
		Pos. 36	1
		Pos. 37	1

01.09.14

# CL 8325

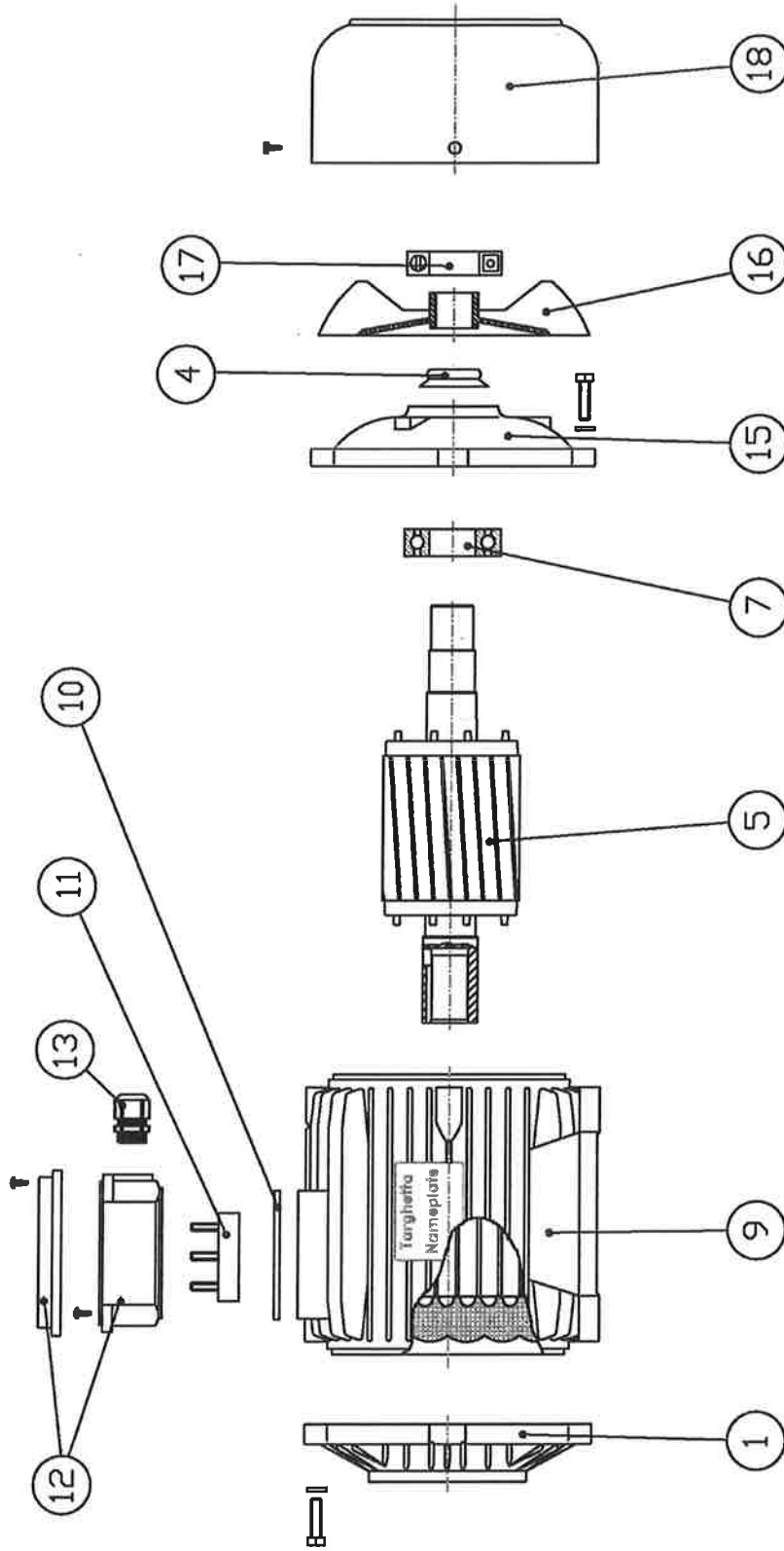


01.09.  
2014

El motor	Varenr	Beskrivelse	Stk									
		<p><b>5,5 kw Motor</b></p> <table> <tr> <td>24 mm</td> <td><u>50 Hz</u></td> <td><u>60 Hz</u></td> </tr> <tr> <td>RPM</td> <td>1450</td> <td>1750</td> </tr> <tr> <td>KW</td> <td>5,5</td> <td>6,0</td> </tr> </table> <p><b>Motor reservedele</b></p>	24 mm	<u>50 Hz</u>	<u>60 Hz</u>	RPM	1450	1750	KW	5,5	6,0	
24 mm	<u>50 Hz</u>	<u>60 Hz</u>										
RPM	1450	1750										
KW	5,5	6,0										
Pos. no. 1	46.105.501	Flange 61 mm	1									
Pos. no. 4		Pakningsring	1									
Pos. no. 5		Rotor	1									
Pos. no. 7		Kugleleje	1									
Pos. no. 9		Stator	1									
Pos. no. 10		Pakning	1									
Pos. no. 11	46.105.511	Terminal blok	1									
Pos. no. 12		Klemkasse	1									
Pos. no. 13		Kabelgennemføring	1									
Pos. no. 15		Lejeskjold	1									
Pos. no. 16	46.105.516	Blæservinge	1									
Pos. no. 17	46.104.017	Blæserbeslag	1									
Pos. no. 18	46.105.518	Blæserskjold	1									

14.11.13

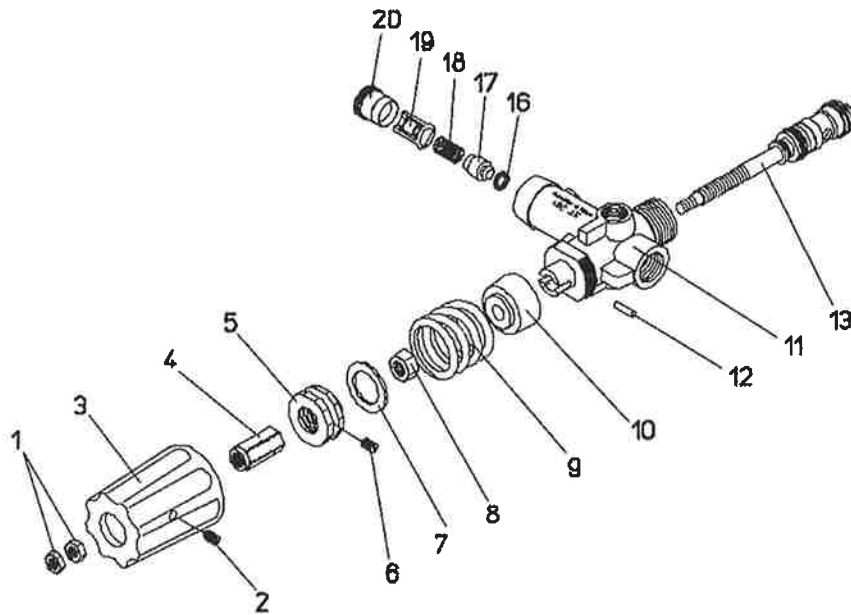
# Motor 4 kw – 15 kw hulaksel



Omløbsventil	Varenr.	Beskrivelse	Stk.
		<b>Reserve dele omløbsventil ST 261</b>	
Pos. nr. 1	43.326.001	Låsemøtrik	1
Pos. nr. 2		Pinol skrue(inkl.i 43.326.003)	2
Pos. nr. 3	43.326.003	Håndhjul, komplet	1
Pos. nr. 4	43.326.004	Justeringskrue	1
Pos. nr. 5	43.326.005	Justeringskrue	1
Pos. nr. 6	43.326.006	Pinol skrue	1
Pos. nr. 7	43.326.007	Skive	1
Pos. nr. 8	43.326.008	Møtrik	1
Pos. nr. 9	43.326.009	Fjeder	1
Pos. nr. 10	43.326.010	Bøsning	1
Pos. nr. 11	43.326.011	Hus	1
Pos. nr. 12		Cylinder Pin	1
Pos. nr. 13	43.326.013	Rep. Kit ST 261	1
Pos. nr. 14		Afstandsring	1
Pos. nr. 15		Holder for afstandsring	1
Pos. nr. 16	Kit	O-Ring	1
Pos. nr. 17	Kit	Ventilstykke	1
Pos. nr. 18	Kit	Fjeder	1
Pos. nr. 19	Kit	Ventil hus	1
Pos. nr. 20	43.326.020	Stop skrue	1
	43.326.090	Rep. kit A, pos. no 16,17,18,19.	
	43.326.000	Omløbsventil ST 261	
	43.326.200	Omløbsventil ST 261/S With micro-switch	
	43.326.900	Micro-switch F. ST 261	
14.11.13			

# Omløbsventil ST 261 S

43.326.200

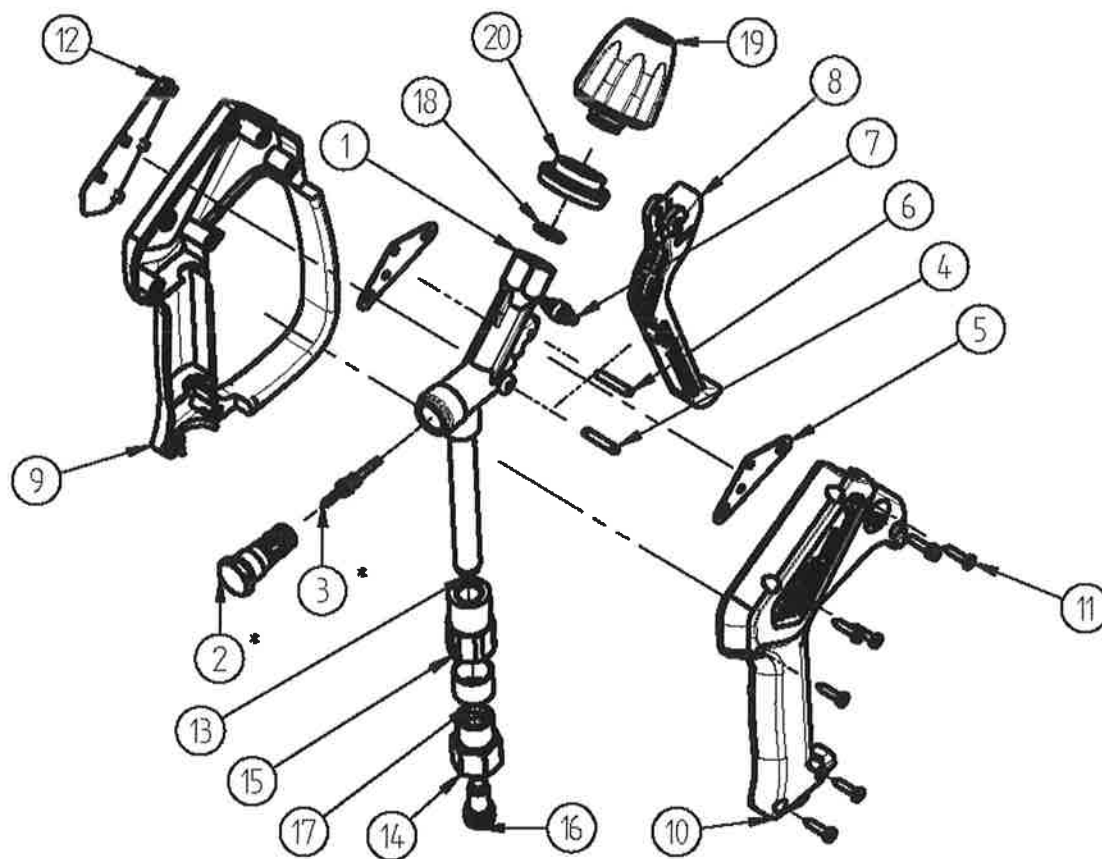


07.05.2009

Ht pistol	Vare nr	Beskrivelse	Stk
		<b>HT Pistol 310 bar Easy Trigger</b> Fra 09/2009	
	35.310.200	HT Pistol med lynkobling  Max. Bar: 310 Max. L/min: 45 Max. ° C.: 150	
	35.310.125	Rep. kit pistol 310/350 Bar. Kit 1 Pos. 2+3	1
	35.310.122	Rep. kit pistol 310/350 Bar Kit 2 – Pos. 14+15+16+17	1
Pos. no. 1	-	Ikke tilgængelig	1
Pos. no. 2	Kit 1		1
Pos. no. 3	Kit 1		1
Pos. no. 4	35.310.014	Stift	1
Pos. no. 5	35.310.015	Plade	1
Pos. no. 6	35.310.010	Aksel til greb	1
Pos. no. 7	35.310.207	Trykrulle komplet	1
Pos. no. 8	35.310.004	Greb komplet	1
Pos. no. 9	35.310.001	Plastik hus, venstre	1
Pos. no. 10	35.310.002	Plastik hus, højre	1
Pos. no. 11	35.310.211	Skrue 3,5x16 SS	8
Pos. no. 12	35.310.017	Clena skilt	1
Pos. no. 13	35.310.006	Indgangsrør	1
Pos. no. 14	Kit 2		1
Pos. no. 15	Kit 2		1
Pos. no. 16	Kit 2		1
Pos. no. 17	Kit 2		1
Pos. no. 18	35.310.218	x-ring	1
Pos. no. 19	35.310.219	Lynkobling komplet	1
Pos. no. 20	35.310.220	Adaptor	1

11.09.2009

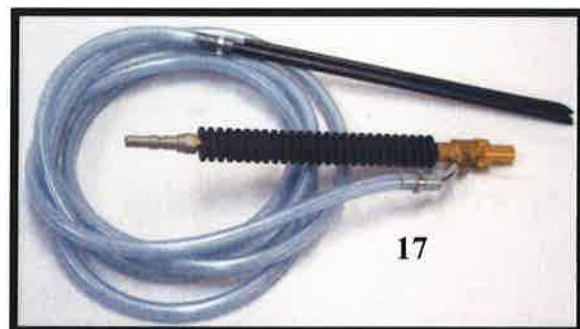
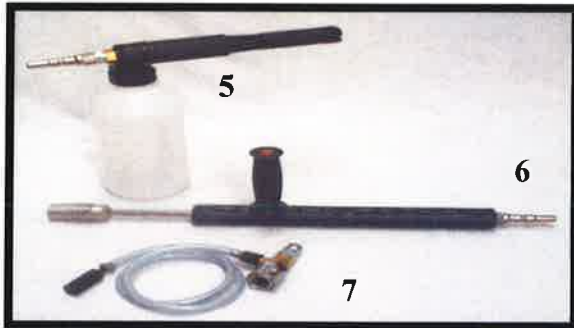
# HT Pistol 310 bar (35.310.200)



14.9.09



# Tilbehør til højtryksrensere



1. Dobbelt lanse m/sideregulering 90 cm. ( 35.310.390 )
2. Turbo lanse m/sideregulering 90 cm. ( 35.310.400 )
3. Drejelig lanse – 150 cm. ( 35.210.230 ) 85 cm. ( 35.210.229 )
4. Enkelt lanse 90 cm. fås i flere varianter ( 35.210.209 )
5. Skumlanse m/2 ltr. Dunk ( 54.820.000 )
6. Rustfri skumlanse ( 54.830.000 )
7. Injektor fås i forskellige varianter
8. Roterende børste ( 54.300.003 )
9. Pistol, Easy Trigger max. 310 bar ( 35.310.200 )
10. Turbo dyse max. 350 bar ( 38.350.xxx )
11. Turbo dyse max. 220 bar ( 38.220.xxx )
12. Højtryksdyse fås med forskellige spredninger
13. Lavtryksdyse ( 38.100.001 )
14. Kloakdyse fås i forskellige størrelser og varianter
15. Højtryksslange 3/8" 400 bar, fås i forskellige længder ( 34.400.xxx )
16. Kugleslange 3/8" 400 bar, fås i forskellige længder ( 34.411.xxx )
17. Sandblæsningsudstyr fås i forskellige varianter
18. Teleskoplanser- op til 5,4 m ( 35.210.236 ) op til 7,5 m ( 35.210.272 )

**Alle lanser og pistoler leveres med lynkobling**



# UNI-EL A/S

Dybdalvej 4, Rimmerhus  
6920 Videbæk, Denmark

Tel: +45 9716 6311 Fax: +45 9716 6366

Web: [www.uni-el.dk](http://www.uni-el.dk) Mail : [uni-el@uni-el.dk](mailto:uni-el@uni-el.dk)

## Clena High Pressure Cleaning Systems

### 5,5KW - 3\*400VAC 50HZ

## Controlled by Flow- or Pressure Switches



Customer : CLENA HIGH PRESSURE CLEANING SYSTEMS A/S - Thorsvej 1 - 6862 Tistrup - Denmark - Tel: +45 75291311 - Fax: +45 75291366

End Customer :



UNI-EL A/S  
Dybdalvej 4, Rimmerhus  
6920 Videbæk, Denmark  
Tel: +45 9716 6311 Fax: +45 9716 6366  
Web: [www.uni-el.dk](http://www.uni-el.dk) Mail: [uni-el@uni-el.dk](mailto:uni-el@uni-el.dk)

Customer : CLENA HIGH PRESSURE CLEANING SYSTEMS A/S - Thorsvej 1 - 6862 Tistrup - Denmark - Tel: +45 75291311 - Fax: +45 75291366

Project : 5,5KW - 400VAC - 50Hz - Controlled by Flow- or Pressure Switches

NB. This document is confidential and protected by the copyright & trademark laws and may not be reproduced or disclosed to a 3. party in any form without our written consent!

Created	: 17-11-2010	Archive No	: 3-166-227D
Modified	: 17-11-2010	Article No	: 227D CLENA
Revision	: V01-01	Constructor	: KB

← Prev. :

→ Next : 11

# Table Of Contents

## Page Number Page Title

- 1 Main Current
- 2 Component List
- 3 Cable List

## Page Number Page Title



Customer : CLENA HIGH PRESSURE CLEANING SYSTEMS A/S - Thorsvej 1 - 6862 Tistrup - Denmark - Tel: +45 75291366

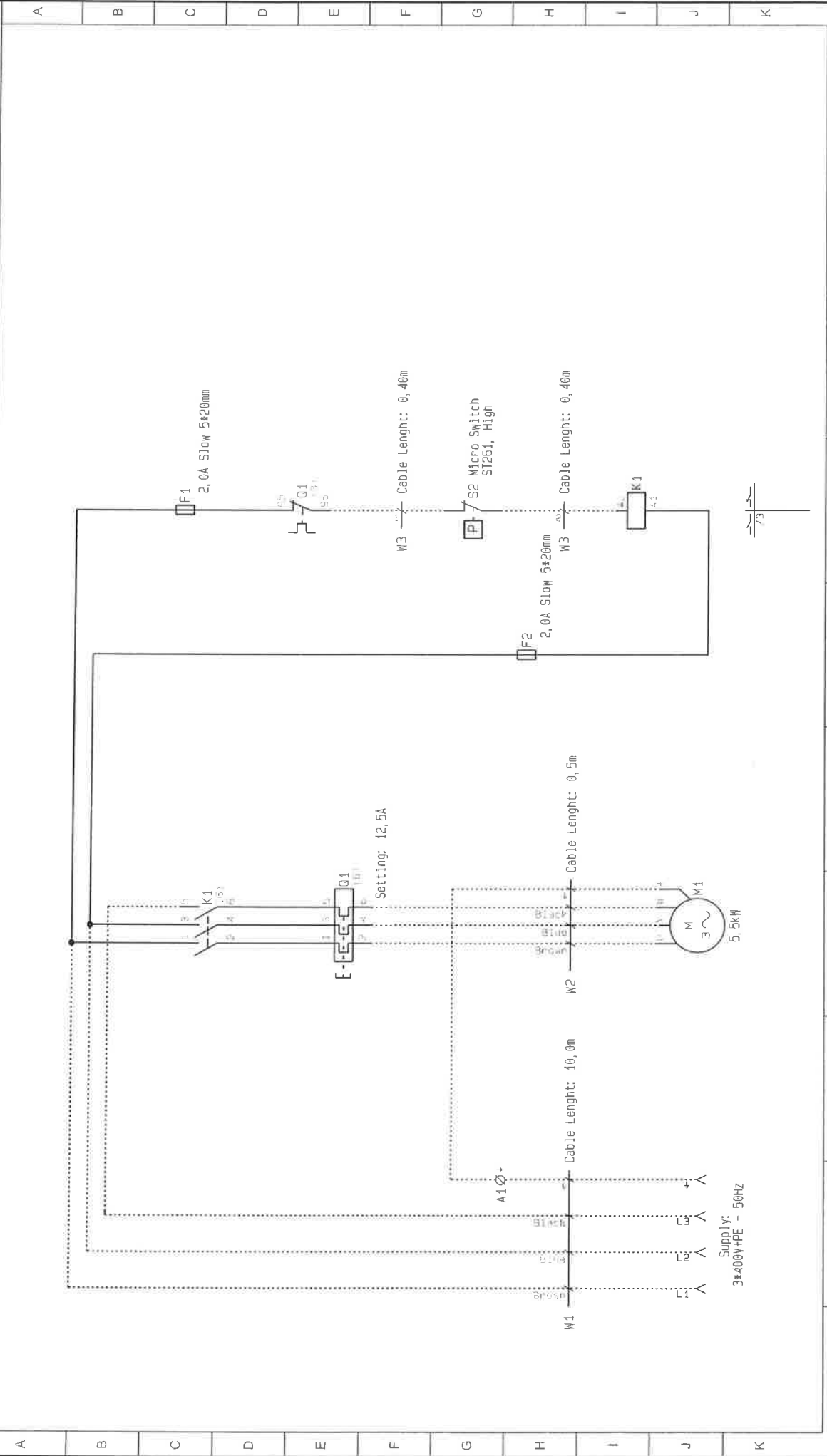
Project : 5,5KW - 400VAC - 50Hz - Controlled by Flow- or Pressure Switches

NB: This document is confidential and protected by the copyright & trademark laws and may not be reproduced or disclosed to a 3. party in any form without our written consent!

Archive No : 3-166-227D  
 Article No : 227D.CLENA  
 Constructor : KB

Created : 17-11-2010  
 Modified : 17-11-2010  
 Revision : V01-01

← Prev. : F1  
 → Next : 1  
 Page 11 of 3



UNI-EL A/S Ørshøjvej 4, Rindø 8250 Viborg, Denmark Tel: +45 8784 4111 Fax: +45 8784 4111 E-Mail: uni-el@uni-el.com Web: www.uni-el.com	Customer : CLENA HIGH PRESSURE CLEANING SYSTEMS A/S - Thorsvej 1 - 6862 Tistrup - Denmark - Tel: +45 created : 17-11-2010 75291311 - Fax: +45 75291366	Archive No : 3-166-227D	8
Project : 5,5KW - 400VAC - 50Hz - Controlled by Flow- or Pressure Switches	Modified : 17-11-2010	Article No : 227D.CLENA	7
NB: This document is confidential and protected by the copyright & trademark laws and may not be reproduced or disclosed to a 3. party without our written consent	Revision : V01-01	Article No : 227D.CLENA	6
	Constructor : KB	Article No : 227D.CLENA	5
		Constructor : KB	4
			3
			2
			1

# Component List

Name	Page	Description (English)	Description (Danish)	Type	Article	Product
A1	1/4	Nut PG 16	Møtrik PG 16	1420/16	1420/16	Kleinhuis
A1	1/2	Nut PG 16	Møtrik PG 16	1420/16	1420/16	Kleinhuis
A1	1/4	Diaphragm Nipple PG 16, without hole & with thread	Membrannippel PG 16 u/hul m/gevind	0913014329	0913014329	SOLAR A/S
A1	1/2	Diaphragm Nipple PG 16, without hole & with thread	Membrannippel PG 16 u/hul m/gevind	0913014329	0913014329	SOLAR A/S
A1	1/1	Capsuling for Motorprotection IP55. w/ Stop/Reset	Kapsling til motorværn IP55. m stop/	047B0104	2322036679	DANFOSS A/S
F1	1/6	Fuse, Slow, 5*20mm, 2.00A, 250V	Finsikring-træg, 5*20mm, 2.00A, 250V	5*20mm Sikring	4792320175	ESKA
F1	1/6	Clamp Fuseholder for 5x20mm fuse (max 6.3A)	Klemme sikringsholder for 5x20mm sik	WK 4/THSI 5U	5790453530	Wieland Elect
F2	1/5	Fuse, Slow, 5*20mm, 2.00A, 250V	Finsikring-træg, 5*20mm, 2.00A, 250V	5*20mm Sikring	4792320175	ESKA
F2	1/5	Clamp Fuseholder for 5x20mm fuse (max 6.3A)	Klemme sikringsholder for 5x20mm sik	WK 4/THSI 5U	5790453530	Wieland Elect
K1	1/6	Contactlor 16A, 3poles 380/400VAC, 50Hz	KONTAKTOR 16A 3POL 380/400 V 50 HZ	CI 16	2322022162	DANFOSS A/S
K1	1/6	Coil for C16-30, 440V - 60Hz	Spole til C16-30, 440V - 60Hz	037H6476	2322023666	DANFOSS A/S
M1	1/3	Not Delivered by Uni-EL A/S	Ikke lev. af UNI-EL A/S	Ikke lev. af UNI-EL	-	-
Q1	1/3	Thermal overload relay 11-16 A	Termorelæ 11-16 A	T1 16 C	2322024924	DANFOSS A/S
S2	1/6	Microswitch ST261, 5A - 125V AC, 3A - 250V AC, IP55	Microswitch ST261, 5A - 125V AC, 3A	ST261	ST261	SOLAR A/S
W1	1/1	Rubber Cable 4x1,5mm <sup>2</sup>	Gummikabel 4x1,5mm <sup>2</sup>	Gummikabel H07RN-F	5434520591	SOLAR A/S
W1	1/2	Reliefchain SP 1 Ø7-13mm	Aflastningskæde SP 1 Ø7-13mm	SP 1 - ø7-13mm	5439501201	SOLAR A/S
W2	1/3	Rubber Cable 4x1,5mm <sup>2</sup>	Gummikabel 4x1,5mm <sup>2</sup>	Gummikabel H07RN-F	5434520591	SOLAR A/S
W2	1/4	Cable shoe Ø6,5mm - Blue 2.5mm <sup>2</sup>	Kabelsko Ø6,5MM - Blå 2.5mm <sup>2</sup>	H-42 026 Q	H-42 026 Q	WEITKOWITZ
W3	1/6	Pilot Wire 3x0,75mm <sup>2</sup> Flex Y-JZ	Styrekabel 3x0,75mm <sup>2</sup>	Styrekabel Flex Y-J	5435502628	

# Cable List

Cable		From		To	
Cable	Page	Component	Terminal/pin	Component	Terminal/pin
W1 : Black	1/1			Capsuling - A1	K1:5
W1 : Blue	1/1			Capsuling - A1	K1:3
W1 : Brown	1/1			Capsuling - A1	K1:1
W1 :	1/1			Capsuling - A1	A1:
W2 : Black	1/3	Capsuling - A1	Q1:6	Pump	M1:W
W2 : Blue	1/3	Capsuling - A1	Q1:4	Pump	M1:V
W2 : Brown	1/3	Capsuling - A1	Q1:2	Pump	M1:U
W2 :	1/3	Capsuling - A1	A1:	Pump	M1:
W3 : 1	1/6	Capsuling - A1	Q1:96	Microswitch	S2:1
W3 : 2	1/6	Capsuling - A1	K1:A2	Microswitch	S2:2

## FEJLFINDING.

### FEJL

### MULIG ÅRSAG

### AFHJÆLPNING

Renser starter ikke	Renser er ikke tilsluttet el-nettet korrekt	Kontroller strømforsyning
	Ikke strøm på vægkontakt	Kontroller strømforsyning
	Mangler fase, alle poler med i stik	Kontroller strømforsyning
	Hussikring brændt	Skift sikring
	Kabelbrud eller løs forbindelse	Tilkald service
	Motorvæm defekt	Tilkald service
	Underspænding	Tilkald service
Motor brummer ved start	Løs ledning	Tilkald service
	Mangler fase (v/enfasen=startrelæ defekt)	Tilkald service
Renser stopper pludselig	Motorrelæ står fra – varm motor	Kontroller arbejdsstryk, evt. udskift højtryksdyse
	Sikring brændt	Skift sikring
	Underspænding	Tilkald service
	For højt tryk	Kontroller højtryksdyse for snavs
	Oliemangel på pumpe	Kontroller, evt. efterfyld
Ønskede arbejdsstryk opnås ikke	Vandmangel	Tilledning min 4 bar-34/38/44 ltr./min. – 3/4" vandslange
	Vandfilter snavset	Filter renses
	Dyse delvis nedslidt eller stoppet	Skift dyse

**FEJL**

**MULIG ÅRSAG**

**AFHJÆLPNING**

Stabilt eller for lavt tryk	Trykreguleringsventil ikke lukket	Lukkes
	Manometer defekt	Tilkald service
	Omløbsventil snavset eller defekt	Tilkald service
	For lavt brydetryk i omløbsventil	Tilkald service
	Forkert dyse, dyse delvist tilstoppet	Skift dyse
	Ventil hænger p.g.a. kalkaflejringer eller urenheder	Tilkald service
	Luft i vandkredsløb	Udluftning, se 'start af maskinen'
	Pistol eller slange utæt	Tilkald service
	Stempel hænger	Tilkald service
Støjer	Luft i tilgang eller omløb – cavitation	Tilkald service
	Oliemangel	Efterfyld olie
	Løse bolte, topstykke	Tilkald service
Maskinen tager ikke kemikalier (ved lavtryk på vandafgang) (Injektor er ekstraudstyr)	Kemikalieslange ikke under væskestand	Skubbes ned under væskestand
	Kemikaliefilter snavset	Rens filter
	Kemikalier for tykflydende	Fortyndes efter forskrifterne fra leverandør.
	Ikke åbnet for trykreguleringsventil	I koldt vejr sikres mod bundfald i kemikalier
	Kontraventil snavset	Åbnes helt
	Tager falsk luft ind	Tilkald service
	Injektor tilkalket	Tilkald service
Kemikalier løber tilbage i dunk	Utæt kontraventil	Afkalkes
	Ikke tilstrækkelig størrelse kemikaliedyse	Tilkald service
Olielækage	Oliepakning ved olieglas utæt	Tilkald service
	Olietætning / simmerring utæt	Tilkald service
	Løse bolte på pumpehus	Tilkald service
Vandlækage	Manchetter slidt i pumpe	Tilkald service
	Utæthed i trykside	Tilkald service